

ISTITUTO COMPRENSIVO ASSISI 1

Via S. Antonio 1, 06081 - Assisi (PG)

OGGETTO:

Protocollo di Sicurezza per il contrasto e il contenimento della diffusione del CoVID-19

Revisioni del Documento		
Rev.	Data	Motivo della Revisione
00	9 Settembre 2020	Prima Emissione
01	8 Settembre 2021	Modifiche ed integrazioni relative all'evoluzione normativa e alle modifiche dell'organizzazione interna in materia di salute e sicurezza
02	13 Settembre 2021	Modifiche ed integrazioni relativamente alla ripresa dell'A.S. 2021-2022

Il Datore di Lavoro

R.L.S.

Il R.S.P.P.

.....
(Prof.ssa Grazia Maria Cecconi)

.....
(Dott. Andrea Orlandi)

.....
(Per. Ind. Sandro Baldoni)

SOMMARIO

1. Scopo.....	5
2. Applicabilità.....	5
3. Riferimenti normativi e tecnici	5
4. Termini e Definizioni.....	7
5. Responsabilità e Aggiornamento	12
5.1 Obblighi dei Lavoratori	12
5.2 Commissione per il monitoraggio dell'applicazione delle misure di contenimento e contrasto alla diffusione del CoVID-19	12
5.3 Aggiornamento del Protocollo di Sicurezza	13
6. CoVID-19 sintomi e modalità di trasmissione	14
6.1 Virus e Malattia	14
6.2 Sintomi CoVID-19	15
6.3 Modalità di trasmissione	15
7. Misure generali di tutela della salute.....	17
7.1 Informazione.....	17
7.2 Formazione	18
7.2.1 Formazione per i Lavoratori	18
7.2.2 Formazione dei Referenti scolastici per CoVID-19.....	18
7.3 Limitazioni per l'accesso ai plessi scolastici	18
7.4 Misure generali di prevenzione e protezione.....	19
8. Misure organizzative per il contrasto della diffusione del CoVID-19	20
8.1 Misure di prevenzione per i lavoratori da attuare in caso di sintomi sospetti.....	20
8.2 Modalità di ingresso/uscita e permanenza dei lavoratori nei plessi scolastici	21
8.2.1 Permanenza e spostamenti all'interno dei plessi scolastici, riunioni, formazione.....	24
8.2.2 Gestione spazi comuni (servizi igienici, fotocopiatrici, aree ristoro).....	25
8.3 Modalità di ingresso/uscita e permanenza degli alunni.....	26
8.3.1 Accoglienza e ricongiungimento degli alunni delle scuole dell'infanzia	27
8.3.2 Permanenza e spostamenti degli alunni all'interno del plesso scolastico relativamente alla scuola dell'Infanzia	28
8.3.3 Permanenza e spostamenti degli alunni all'interno del plesso scolastico relativamente alla scuola primaria e secondaria di primo grado	29
8.3.4 Modalità di utilizzo dei Servizi igienici.....	31
8.3.5 Attività fisica e utilizzo delle Palestre	31
8.3.6 Modalità di svolgimento della Ricreazione.....	33

8.3.7 Modalità di svolgimento della Refezione.....	33
8.3.8 Modalità di riammissione a scuola a seguito di assenze.....	33
8.4 Modalità di ingresso/uscita e permanenza nel plesso scolastico dei genitori, tutori ed eventuali delegati	34
8.5 Ulteriori disposizioni per il personale scolastico, gli alunni e i genitori.....	36
8.5.1 Disposizioni per il personale docente	36
8.5.2 Disposizioni per i collaboratori scolastici.....	37
8.5.3 Disposizioni per il personale di segreteria	38
8.5.4 Disposizioni per gli alunni della scuola primaria e secondaria di primo grado	39
8.5.5 Disposizioni per le famiglie.....	39
8.6 Modalità di accesso di Corrieri/Portalettere/Fornitori.....	40
8.7 Modalità di ingresso/uscita e di permanenza nei luoghi di lavoro di soggetti terzi.....	41
9. Pulizia, disinfezione e sanificazione degli ambienti	44
9.1 Pulizia e disinfezione degli ambienti	44
9.1.1 Pulizia degli ambienti.....	44
9.1.2 Disinfezione degli ambienti	46
9.1.3 Superfici e oggetti toccati più frequentemente da più persone per i quali è necessario prestare attenzione durante le operazioni di pulizia e disinfezione	47
9.1.4 Sopravvivenza del SARS-CoV-2 sulle superfici	48
9.1.5 Principi attivi per la disinfezione delle superfici	49
9.1.6 Aerazione degli ambienti	49
9.1.7 Cronoprogramma delle operazioni di pulizia e disinfezione	50
9.2 Sanificazione straordinaria in caso soggetto positivo al CoVID-19.....	55
10. Precauzioni igieniche personali.....	56
10.1 Dispositivi per l'igiene personale.....	56
10.2 Misure igieniche personali	56
10.3 Misure igieniche personali per gli alunni della scuola dell'infanzia	57
11. Dispositivi di Protezione Individuali (D.P.I.).....	58
11.1 D.P.I. per il Personale Amministrativo di Segreteria.....	58
11.2 D.P.I. per i Collaboratori Scolastici	59
11.3 D.P.I. per i Docenti dell'Infanzia.....	60
11.4 D.P.I. per i Docenti di Sostegno.....	61
11.5 D.P.I. per i Docenti della Scuola Primaria e Secondaria di I Grado	62
12. Risposta a eventuali casi e focolai da CoVID-19.....	63
12.1 Gestione di un alunno sintomatico.....	63

Istituto Comprensivo ASSISI 1	Protocollo Sicurezza per il contrasto e il contenimento della diffusione del CoVID-19	Rev. 02 del 13/09/2021	
		Rif. D.Lgs. 81/2008	Pag. 4 di 72
		File: Prot Sic Covid-19_IC Assisi 1_Rev.02	

12.1.1 Scenario 1: Alunno che presenta un aumento della temperatura corporea al di sopra di 37,5°C e/o un sintomo compatibile con CoVID-19, in ambito scolastico.....	63
12.1.2 Scenario 2: Alunno che presenta un aumento della temperatura corporea al di sopra di 37,5°C e/o un sintomo compatibile con CoVID-19, presso il proprio domicilio.....	64
12.2 Gestione di un operatore scolastico sintomatico	65
12.2.1 Scenario 1: Operatore scolastico che presenta un aumento della temperatura corporea al di sopra di 37,5°C e/o un sintomo compatibile con CoVID-19, in ambito scolastico.....	65
12.2.2 Scenario 2: Operatore scolastico che presenta un aumento della temperatura corporea al di sopra di 37,5°C e/o un sintomo compatibile con CoVID-19, al proprio domicilio	66
12.3 Gestione di un soggetto terzo sintomatico in ambito scolastico	67
12.4 Indicazioni nel caso di un numero elevato di assenze in una classe	68
12.5 Collaborazione con in Dipartimento di Prevenzione nel caso di alunni e/o operatori scolastici positivi al SARS-CoV-2	68
13. Sorveglianza sanitaria e lavoratori fragili	70
14. Rintracciabilità della documentazione.....	72
15. Lista di distribuzione.....	72

Allegati:

- Allegato 1 Cartellonistica/Segnaletica di sicurezza
- Allegato 2 Registro Ingressi Visitatori
- Allegato 3 Autodichiarazione ingresso visitatori
- Allegato 4 Modello Registro Pulizie

1. Scopo

Lo scopo del presente Protocollo di Sicurezza è quello di definire le misure per il contrasto e il contenimento della diffusione del CoVID-19 nei plessi scolastici dell'Istituto Comprensivo Assisi 1 al fine di garantire lo svolgimento in presenza delle attività scolastiche, educative e formative in ottemperanza al Decreto del Ministero dell'Istruzione n° 257 del 06/08/2021.

Il presente documento è parte integrante del Documento di Valutazione dei Rischi per la salute e la sicurezza dei lavoratori, di cui agli art. 17 e 28 del D.Lgs. n° 81/2008 e s.m.i., relativamente al potenziale rischio di esposizione ad agenti biologici e alle conseguenti misure di prevenzione e protezione da attuare per la tutela della salute e della sicurezza delle persone.

2. Applicabilità

Il presente Protocollo di Sicurezza si applica in tutti i plessi scolastici facenti parte dell'Istituto Comprensivo Assisi 1, ovvero:

- 1) Scuola Infanzia S. Paolo e Primaria S. Antonio
- 2) Scuola Secondaria Primo Grado Frate Francesco
- 3) Scuola Infanzia Rinascita
- 4) Scuola Primaria Rivotorto
- 5) Scuola Infanzia Fratello Sole

3. Riferimenti normativi e tecnici

Per la redazione del presente Protocollo di Sicurezza si è fatto riferimento alle disposizioni, indicazioni e suggerimenti contenuti nelle sotto indicate leggi, norme e documenti tecnici:

- D.Lgs. n. 81 del 09/04/2008 e successive modifiche ed integrazioni
- Legge n. 27 del 24/04/2020 conversione in legge del Decreto Legge n. 18 del 17/03/2020
- Legge n. 159 del 27/11/2020 conversione in legge del Decreto Legge n. 125 del 07/10/2020
- Legge n. 76 del 28/05/2021 conversione in legge del Decreto Legge n. 44 del 01/04/2021
- Legge n. 87 del 17/06/2021 conversione in legge del Decreto Legge n. 52 del 22/04/2021
- Decreto Legge n. 105 del 23/07/2021
- Decreto Legge n. 111 del 06/08/2021
- Decreto Legge n. 122 del 10/09/2021
- D.P.C.M. 17/06/2021
- Decreto del Ministero dell'Industria, del Commercio e dell'Artigianato n. 274 del 07/07/1997
"Regolamento di attuazione degli articoli 1 e 4 della Legge 25/01/1994, n. 82, per la disciplina delle attività di pulizia, di disinfezione, di disinfestazione, di derattizzazione e di sanificazione".

- Decreto Ministero dell'Istruzione n. 257 del 06/08/2021 *“Adozione del Documento per la pianificazione delle attività scolastiche, educative e formative nelle Istituzioni del Sistema nazionale di Istruzione (Piano Scuola 2021-2022)”*
- Protocollo d'Intesa del 14/08/2021 tra il Ministero dell'Istruzione e le Organizzazioni Sindacali dei lavoratori per garantire l'avvio dell'anno scolastico nel rispetto delle regole di sicurezza per il contenimento della diffusione di CoVID-19 (Anno Scolastico 2021-2022).
- Ordinanza Ministero della Salute 21/05/2021 *“Protocollo condiviso di aggiornamento delle misure per il contrasto e il contenimento della diffusione del virus SARSCov-2/COVID-19 negli ambienti di lavoro del 06/04/2021”*.
- Circolare Ministero della Salute n. 14915 del 29/04/2020 *“Indicazioni operative relative alle attività del medico competente nel contesto delle misure per il contrasto e il contenimento della diffusione del virus SARS-CoV-2 negli ambienti di lavoro e nella collettività”*.
- Circolare Ministero della Salute n. 17644 del 22/05/2020 *“Indicazioni per l'attuazione di misure contenitive del contagio da SARS-CoV-2 attraverso procedure di sanificazione di strutture non sanitarie (superfici, ambienti interni) e abbigliamento”*.
- Circolare Ministero dell'Istruzione n. 1585 del 11/09/2020 *“Circolare interministeriale del Ministero della Salute e del Ministero del Lavoro e delle Politiche Sociali n. 13 del 04/09/2020. Indicazioni operative relative alle procedure di competenza del dirigente scolastico riguardo ai lavoratori fragili con contratto a tempo indeterminato e determinato”*.
- Circolare Ministero della Salute n. 15127 del 12/04/2021 *“Indicazioni per la riammissione in servizio dei lavoratori dopo assenza per malattia CoVID-19 correlata”*.
- Circolare Ministero della Salute n. 35309 del 04/08/2021 *“Certificazioni di esenzione alla vaccinazione anti CoVID-19”*.
- Circolare Ministero della Salute n. 36254 del 11/08/2021 *“Aggiornamento sulle misure di quarantena e di isolamento raccomandate alla luce della circolazione delle nuove varianti SARS-CoV-2 in Italia ed in particolare della diffusione della variante Delta (lignaggio B.1.617.2)”*.
- Circolare Ministero dell'Istruzione n. 953 del 09/09/2021 *“Indicazioni in merito alle modalità di controllo semplificato del possesso della certificazione verde CoVID-19 in corso di validità del personale docente e ATA”*.
- Rapporto Istituto Superiore di Sanità CoVID-19 n. 19/2020 (versione 13/07/2020) *“Raccomandazioni ad interim sui disinfettanti nell'attuale emergenza CoVID-19: presidi medico chirurgici e biocidi”*
- Rapporto Istituto Superiore di Sanità CoVID-19 n. 58/2020 (versione 28/08/2020) *“Indicazioni operative per la gestione di casi e focolai di SARS-CoV-2 nelle scuole e nei servizi educativi dell'infanzia”*.
- Rapporto Istituto Superiore di Sanità CoVID-19 n. 11/2021 (versione 18/04/2021) *“Indicazioni ad interim per la prevenzione e gestione degli ambienti indoor in relazione alla trasmissione dell'infezione da virus SARS-CoV-2”*.

- Rapporto Istituto Superiore di Sanità CoVID-19 n. 12/2021 (versione 20/05/2021) *“Raccomandazioni ad interim sulla sanificazione di strutture non sanitarie nell’attuale emergenza COVID-19: ambienti /superfici”*.
- Documento dell’Istituto Superiore di Sanità, Ministero della Salute, INAIL, Ministero dell’Istruzione, Conferenza delle Regioni e Province Autonome, Fondazione Kessler *“Indicazioni strategiche ad interim per la prevenzione e il controllo delle infezioni da SARS-CoV-2 in ambito scolastico (a.s. 2021-2022)”* del 01/09/2021.
- Documento tecnico sulla possibile rimodulazione delle misure di contenimento del contagio da SARS-COV-2 nei luoghi di lavoro e strategie di prevenzione – INAIL, Aprile 2020.

4. Termini e Definizioni

Agli effetti del presente Protocollo di Sicurezza di seguito sono indicati i termini utilizzati e le relative definizioni, fornite dal Ministero della Salute, dall’Organizzazione Mondiale della Sanità e dal Centro Europeo per la prevenzione e il controllo delle malattie alla data di redazione del documento:

- a) Coronavirus: I Coronavirus sono una vasta famiglia di virus denominati “Coronaviridae” noti per causare malattie che vanno dal comune raffreddore a malattie più gravi come la Sindrome respiratoria mediorientale (MERS) e la Sindrome respiratoria acuta grave (SARS).
- b) Nuovo Coronavirus: E’ un nuovo ceppo di Coronavirus che non è stato precedentemente mai identificato nell’uomo. In particolare quello denominato SARS-CoV-2, non è mai stato identificato prima di essere segnalato a Wuhan (Cina), nel dicembre 2019.
- c) SARS-CoV-2: Il virus che causa l’attuale pandemia è stato chiamato “Sindrome respiratoria acuta grave coronavirus 2” (SARS-CoV-2). Alla data odierna il virus SARS-CoV-2 è stato classificato dalla Direttiva UE 2020/739 e dalla Legge n° 159 del 27/11/2020 come “Agente Biologico di Gruppo 3”.
- d) CoVID-19: “CoVID-19 è il nome della malattia che può provocare gravi problemi all’apparato respiratorio causata dal nuovo Coronavirus, dove “CO” sta per corona, “VI” per virus, “D” per disease e “19” indica l’anno in cui si è manifestata. Lo ha annunciato, l’11 febbraio 2020, nel briefing con la stampa durante una pausa del Forum straordinario dedicato al virus, il Direttore generale dell’Organizzazione Mondiale della Sanità (O.M.S.).
- e) Sintomi: Nel linguaggio medico, sono la manifestazione di uno stato patologico, avvertito soggettivamente dal malato ed in alcuni casi possano essere anche colti dall’esterno da un osservatore (medico). I sintomi più comuni di un’infezione da coronavirus nell’uomo includono: febbre, tosse secca, difficoltà respiratorie, congiuntivite, astenia (sensazione di fatica eccessiva), perdita/alterazione del senso dell’olfatto e/o del gusto, rinorrea, diarrea, spossatezza, mal di gola, mal di testa. Nei casi più gravi, l’infezione può causare polmonite, sindrome respiratoria acuta grave, insufficienza renale e persino la morte.

- f) Caso Confermato di CoVID-19: Una persona rilevata positiva all'infezione SARS-CoV-2 a seguito di un test molecolare di conferma effettuato da un laboratorio di riferimento regionale, indipendentemente dai segni e dai sintomi clinici della persona.
- g) Contatto Stretto: Il contatto stretto di un caso probabile o confermato è definito come:
- una persona che vive nella stessa casa di un caso di CoVID-19;
 - una persona che ha avuto un contatto fisico diretto con un caso di CoVID-19 (per esempio la stretta di mano);
 - una persona che ha avuto un contatto diretto non protetto con le secrezioni di un caso di CoVID-19 (ad esempio toccare a mani nude fazzoletti di carta usati);
 - una persona che ha avuto un contatto diretto (faccia a faccia) con un caso di CoVID-19, a distanza minore di 2 metri e di almeno 15 minuti;
 - una persona che si è trovata in un ambiente chiuso (ad esempio aula, sala riunioni, sala d'attesa dell'ospedale) con un caso CoVID-19 in assenza di DPI idonei;
 - un operatore sanitario o altra persona che fornisce assistenza diretta ad un caso CoVID-19 oppure personale di laboratorio addetto alla manipolazione di campioni di un caso CoVID-19 senza l'impiego dei DPI raccomandati o mediante l'utilizzo di DPI non idonei;
 - una persona che ha viaggiato seduta in treno, aereo o qualsiasi altro mezzo di trasporto entro due posti in qualsiasi direzione rispetto a un caso CoVID-19; sono contatti stretti anche i compagni di viaggio e il personale della sezione dell'aereo/treno dove il caso indice era seduto.
- h) Test molecolare: test molecolare di amplificazione dell'acido nucleico (NAAT), quali le tecniche di reazione a catena della polimerasi-trascrittasi inversa (RT-PCR), amplificazione isoterma mediata da loop (LAMP) e amplificazione mediata da trascrizione (TMA), utilizzato per rilevare la presenza dell'acido ribonucleico (RNA) del SARS-CoV-2. Il prelievo del materiale biologico da sottoporre a test è eseguito mediante tampone oro-rino faringeo. Il risultato del test si ottiene dopo circa 24 ore dal prelievo. Alla data odierna sono gli unici test in grado di confermare con certezza l'infezione da SARS-CoV-2.
- i) Test antigenico rapido: test basato sull'individuazione di proteine virali (antigeni) del virus SARS-CoV-2 mediante immunodosaggio a flusso laterale. Il prelievo del materiale biologico da sottoporre a test è eseguito mediante tampone oro-rino faringeo. Il risultato del test si ottiene dopo circa 15 – 30 minuti dal prelievo. Alla data odierna la positività al virus riscontrata con un test antigenico rapido deve essere confermata da un successivo test molecolare.
- j) Test sierologico: test che rileva l'esposizione del soggetto al virus, evidenziando la presenza di anticorpi contro il virus, ma non sono in grado di confermare o meno un'infezione in atto. Il prelievo del materiale biologico da sottoporre a test è eseguito mediante prelievo capillare o venoso del sangue. Alla data odierna i test sierologici non sono considerati attendibili per la determinazione di un caso confermato di CoVID-19.

- k) Isolamento: è un provvedimento che consiste nel separare quanto più possibile le persone affette da CoVID-19 da quelle sane al fine di prevenire la diffusione dell'infezione, durante il periodo di trasmissibilità.
- l) Quarantena: è un provvedimento che si attua ad una persona sana (contatto stretto) che è stata esposta ad un caso confermato di CoVID-19, con l'obiettivo di monitorare i sintomi e assicurare l'identificazione precoce dei casi.
- m) Epidemia: Manifestazione collettiva d'una malattia che rapidamente si diffonde fino a colpire un gran numero di persone in un territorio più o meno vasto in dipendenza da vari fattori, si sviluppa con andamento variabile e si estingue dopo una durata anche variabile
- n) Pandemia: (*"pan"* significa *"tutti"* e *"demos"* significa *"popolazione"* quindi *"pandemia"* significa *"tutta la popolazione"*) E' un'epidemia con la tendenza a diffondersi ovunque, in maniera tale da invadere rapidamente vastissimi territori e continenti, così da coinvolgere un elevatissimo numero di persone con una sostenuta trasmissione da uomo a uomo.
- o) Stato di Emergenza: Lo stato di emergenza può essere dichiarato al verificarsi o nell'imminenza di calamità naturali, emergenze sanitarie o eventi connessi all'attività dell'uomo. Per le emergenze di rilievo nazionale che devono essere, con immediatezza d'intervento, fronteggiate con mezzi e poteri straordinari, il Consiglio dei Ministri delibera lo stato di emergenza, su proposta del Presidente del Consiglio, acquisita l'intesa della regione interessata, ai sensi del Codice della Protezione Civile (Decreto legislativo n. 1 del 2 gennaio 2018).
- p) D.P.I.: si definiscono Dispositivi di Protezione Individuale (D.P.I.), ai sensi dell'art 74 comma 1 D.Lgs. n° 81/2008 e s.m.i. qualsiasi attrezzatura destinata ad essere indossata e tenuta dal lavoratore allo scopo di proteggerlo contro uno o più rischi suscettibili di minacciarne la sicurezza o la salute durante il lavoro, nonché ogni complemento o accessorio destinato a tale scopo. Si tiene conto, inoltre, delle finalità, del campo di applicazione e delle definizioni di cui agli articoli 1, 2 e 3, paragrafo 1, numero 1), del regolamento (UE) n. 2016/425
- q) Mascherine chirurgiche: il termine mascherine chirurgiche si riferisce a mascherine monouso approvate dal Ministero del Lavoro, della Salute e delle Politiche Sociali per uso come dispositivi medici in base alla normativa nazionale e comunitaria (Regolamento Dispositivi Medici (UE) 2017/745 (MDR) e norma UNI EN 14683:2019). Le mascherine chirurgiche non sono Dispositivi di Protezione Individuali (D.P.I.).
- r) Mascherine facciali filtranti: le mascherine facciali filtranti sono Dispositivi di Protezione Individuale (D.P.I.), filtranti per la protezione delle vie respiratorie, certificati FFP2 o FFP3, in base alla EN 149:2001+A1:2009 e secondo quanto previsto dal Regolamento (UE) 2016/425.
- s) Mascherine di comunità o autoprodotte: non sono dispositivi medici e non sono dispositivi di protezione individuale (D.P.I.) vengono prodotte in assenza di norme tecniche di riferimento e di conseguenza non offrono nessuna garanzia di protezione.

Istituto Comprensivo ASSISI 1	Protocollo Sicurezza per il contrasto e il contenimento della diffusione del CoVID-19	Rev. 02 del 13/09/2021	
		Rif. D.Lgs. 81/2008	Pag. 10 di 72
		File: Prot Sic Covid-19_IC Assisi 1_Rev.02	

- t) Pulizia: complesso di procedimenti e operazioni atti a rimuovere polveri, materiale non desiderato o sporczia da superfici, oggetti, ambienti confinati ed aree di pertinenza (art. 1 comma 1 lett. A del D.M. n. 274 del 07/07/1997 *“Regolamento che disciplina le attività di pulizia, disinfezione, disinfestazione, derattizzazione e sanificazione”*).
- u) Disinfezione: complesso dei procedimenti e operazioni atti a rendere sani determinati ambienti confinati e aree di pertinenza mediante la distruzione o inattivazione di microrganismi patogeni (art. 1 comma 1 lett. B del D.M. n. 274 del 07/07/1997 *“Regolamento che disciplina le attività di pulizia, disinfezione, disinfestazione, derattizzazione e sanificazione”*).
- v) Sanificazione: complesso di procedimenti e operazioni atti a rendere sani determinati ambienti mediante l'attività di pulizia e/o di disinfezione e/o di disinfestazione ovvero mediante il controllo e il miglioramento delle condizioni del microclima per quanto riguarda la temperatura, l'umidità e la ventilazione ovvero per quanto riguarda l'illuminazione e il rumore (art. 1 comma 1 lett. E del D.M. n. 274 del 07/07/1997 *“Regolamento che disciplina le attività di pulizia, disinfezione, disinfestazione, derattizzazione e sanificazione”*).
- w) Referente scolastico per CoVID-19: lavoratore incaricato dal Dirigente Scolastico (Datore di Lavoro) e adeguatamente formato sugli aspetti principali di trasmissione del virus SARS-CoV-2, sui protocolli di prevenzione e controllo in ambito scolastico e sulle procedure di gestione dei casi CoVID-19 sospetti e/o confermati e che riesca a svolgere un ruolo di interfaccia con il Dipartimento di Prevenzione dell'U.S.L. competente per territorio e possa creare una rete con le altre figure analoghe nelle scuole del territorio.
- x) Lavoratore Fragile: tale definizione discende da quanto indicato nel Protocollo condiviso tra Governo e Parti Sociali del 24/04/2020, il quale fa riferimento all'art. 3 comma 1 lett. b) del D.P.C.M. 08/03/2020 che indica con soggetti fragili le “persone anziane o affette da patologie croniche o con multimorbilità ovvero con stati di immunodepressione congenita o acquisita”.
- y) Plesso scolastico: nell'ordinamento scolastico si intende per plesso scolastico ciascuna scuola appartenente ad un Circolo Didattico o Istituto Comprensivo.

z) Certificazione Verde CoVID-19 (green pass): certificazione istituita dal D.P.C.M. 17/06/2021 comprovante, una delle seguenti condizioni in cui si trova la persona che lo possiede:

- stato di avvenuta vaccinazione contro il virus SARS-CoV-2 (validità 9 mesi)
- stato di avvenuta guarigione dall'infezione da SARS-CoV-2 (validità 6 mesi)
- effettuazione di un test molecolare o antigenico rapido con risultato negativo al virus SARS-CoV-2 (validità 48 ore).

Le modalità di rilascio, validità e revoca della Certificazione Verde CoVID-19 sono disciplinate, alla data di redazione del presente documento, dal D.P.C.M. 17/06/2021.

La revoca della Certificazione Verde CoVID-19 può avvenire in caso di nuova positività accertata al virus SARS-CoV-2 dopo avvenuta vaccinazione o guarigione (casi di reinfezione).

5. Responsabilità e Aggiornamento

Le misure per il contrasto e il contenimento della diffusione del CoVID-19 contenute nel presente Protocollo di Sicurezza devono essere applicate e rispettate da tutte le persone che prestano una qualsiasi attività lavorativa all'interno dei plessi scolastici dell'Istituto Comprensivo Assisi 1, indipendentemente dalla tipologia di rapporto che regola la prestazione lavorativa, senza nessuna esclusione o deroga.

5.1 Obblighi dei Lavoratori

Ai sensi dell'art. 20 comma 1 del D.Lgs. n. 81/2008 e s.m.i., si ricorda che è un obbligo di tutti i lavoratori "prendersi cura della propria salute e sicurezza e di quella delle altre persone presenti sul luogo di lavoro, in conformità alle istruzioni fornite dal Datore di Lavoro".

Pertanto, tutti i lavoratori che prestano la propria attività lavorativa per conto dell'Istituto Comprensivo Assisi 1 devono adottare le misure di prevenzione e protezione per il contrasto e il contenimento della diffusione del CoVID-19 contenute nel presente Protocollo di Sicurezza. Inoltre, tali lavoratori, ai sensi dell'art. 20 comma 2 lett. e) del D.Lgs. n. 81/2008 e s.m.i. sono obbligati a segnalare immediatamente al Datore di Lavoro (Dirigente Scolastico) tutte le condizioni di pericolo di cui vengano a conoscenza e di conseguenza anche le eventuali inosservanze alle disposizioni contenute nel presente protocollo da parte dei seguenti soggetti:

- lavoratori dell'Istituto Comprensivo Assisi 1 (docenti, collaboratori scolastici, personale ATA di segreteria, ecc.);
- lavoratori di altri enti che svolgono una qualsiasi attività all'interno dei plessi scolastici;
- lavoratori di imprese esterne che svolgono una qualsiasi attività all'interno dei plessi scolastici (servizio mensa, pulizie, manutenzione, ecc.);
- genitori degli alunni o soggetti da essi delegati;
- fornitori.

Il Datore di Lavoro (Dirigente Scolastico) in conformità alle disposizioni previste dal D.Lgs. n. 81/2008 e s.m.i., controlla che tutti i lavoratori, indipendentemente dalla mansione svolta, rispettino le disposizioni contenute nel presente Protocollo di Sicurezza.

5.2 Commissione per il monitoraggio dell'applicazione delle misure di contenimento e contrasto alla diffusione del CoVID-19

In conformità con quanto previsto dal punto 12 del Protocollo d'Intesa del 14/08/2021 tra Ministero dell'Istruzione e Organizzazioni Sindacali, viene costituita presso l'Istituto Comprensivo Assisi 1 una Commissione per monitorare l'applicazione delle misure di contenimento e contrasto alla diffusione del CoVID-19 nei vari plessi scolastici, di cui fanno parte:

- il Dirigente Scolastico (Datore di Lavoro)
- il D.S.G.A.
- il Medico Competente

Istituto Comprensivo ASSISI 1	Protocollo Sicurezza per il contrasto e il contenimento della diffusione del CoVID-19	Rev. 02 del 13/09/2021	
		Rif. D.Lgs. 81/2008	Pag. 13 di 72
		File: Prot Sic Covid-19_IC Assisi 1_Rev.02	

- il R.S.P.P.
- il R.L.S.
- eventuali altri soggetti che il Datore di Lavoro riterrà opportuno coinvolgere.

La Commissione si riunisce su convocazione del Dirigente Scolastico (Datore di Lavoro), per verificare l'efficacia e l'efficienza delle misure di prevenzione previste nel presente Protocollo di Sicurezza implementandole, qualora sia necessario, anche mediante l'adozione di specifiche procedure e disposizioni per l'esecuzione di determinate attività.

I membri della Commissione possono in qualunque momento presentare al Dirigente Scolastico (Datore di Lavoro) proposte per l'adozione di ulteriori misure per il contrasto e il contenimento della diffusione del CoVID-19, finalizzate esclusivamente alla tutela della salute dei lavoratori, degli alunni, dei genitori degli alunni e di tutte le persone che a qualunque titolo frequentano i plessi scolastici afferenti all'Istituto Comprensivo Assisi 1.

La Commissione previa condivisione delle proposte decide l'eventuale adozione delle misure presentate, esclusivamente nell'interesse di tutelare la salute delle persone e di contrastare e contenere la diffusione del CoVID-19 all'interno dei plessi scolastici.

5.3 Aggiornamento del Protocollo di Sicurezza

Il presente Protocollo di Sicurezza sarà aggiornato:

- in conformità a quanto previsto dall'art. 29 comma 3 del D.Lgs. n. 81/2008 e s.m.i.
- in base all'evoluzione della situazione epidemiologica nazionale e locale;
- in base alle decisioni della Commissione per il monitoraggio dell'applicazione delle misure di contenimento e contrasto alla diffusione del CoVID-19 di cui al paragrafo precedente;
- in base alle indicazioni fornite dalle Autorità competenti (Governo, Ministeri, Conferenza Stato Regioni, Regione Umbria, U.S.L. Umbria 1), dall'Istituto Superiore di Sanità (I.S.S.), dal Centro Europeo per la prevenzione e il controllo delle malattie (E.C.D.C) e dall'Organizzazione Mondiale della Sanità (O.M.S.).

L'aggiornamento del presente Protocollo è di competenza del Dirigente Scolastico (Datore di Lavoro) in collaborazione con il R.S.P.P., previa consultazione del Medico Competente e dei soggetti facenti parte del Comitato sopra indicati

6. CoVID-19 sintomi e modalità di trasmissione

6.1 Virus e Malattia

Nel dicembre 2019 a Wuhan (Cina) si è diffuso un nuovo Coronavirus che non è stato precedentemente mai identificato nell'uomo. Il nuovo virus, denominato SARS-CoV-2, genera nell'uomo una malattia infettiva respiratoria denominata CoVID-19. Tale malattia può avere un decorso molto diverso da una persona all'altra. Alcuni individui, infettati dal virus SARS-CoV-2, possono rimanere asintomatici o sviluppare solo lievi sintomi riferibili alle vie aeree superiori. Altri invece sviluppano polmonite e sindrome da distress respiratorio acuto (ARDS) che richiedono per il trattamento il ricovero in ospedale, anche in terapia intensiva. Nei casi più gravi l'infezione può causare complicazioni gravi e la morte.

Il giorno 26/01/2020 l'Organizzazione mondiale della sanità (O.M.S.), relativamente alla diffusione del virus SARS-CoV-2, dichiara che l'emergenza sanitaria in atto non è più circoscritta alla Cina ma è di interesse internazionale e successivamente, il giorno 11/03/2020, dichiara che l'infezione causata dal virus SARS-CoV-2 e la sua diffusione, può essere considerata una pandemia.

In Italia, a seguito dell'emergenza internazionale dichiarata dall'O.M.S., il giorno 31/01/2020 il Consiglio dei Ministri delibera lo stato di emergenza sanitaria per la durata di 6 mesi. Successivamente con altri provvedimenti lo stato di emergenza è stato prorogato fino al 31/12/2021.

La Commissione Europea con la Direttiva UE 2020/739 del 03/06/2020, ha inserito il virus SARS-CoV-2 nell'elenco degli agenti biologici di cui è noto che possono causare malattie infettive nell'uomo. In particolare la Direttiva UE 2020/739 ha classificato il virus SARS-CoV-2 come "Agente Biologico di Gruppo 3" ovvero: "un agente che può causare malattie gravi in soggetti umani e costituisce un serio rischio per i lavoratori; l'agente biologico può propagarsi nella comunità, ma di norma sono disponibili efficaci misure profilattiche o terapeutiche".

L'Italia con l'art. 4 della Legge n° 159 del 27/11/2020 ha recepito le disposizioni della Direttiva UE 2020/739 ed ha modificato l'Allegato XLVI del D.Lgs. n. 81/2008 classificando il virus SARS-CoV-2, come Agente Biologico di Gruppo 3.

Attualmente, sono disponibili misure di profilassi (vaccini) e terapeutiche contro il CoVID-19, la cui efficacia non è garantita in modo assoluto in quanto, trattandosi di un nuovo tipo di virus, tali misure non sono state sufficientemente sperimentate. L'Istituto Superiore di Sanità, nel comunicato stampa del 09/07/2021, ha indicato che il vaccino contro il CoVID-19, se si sono completate le dosi previste, è efficace circa all'80% nel proteggere dall'infezione le persone di tutte le fasce d'età. Questo vuol dire che, anche dopo la doppia vaccinazione, c'è una quota di persone che può infettarsi ed ammalarsi, una volta entrata in contatto con il virus.

Pertanto, oltre la profilassi è possibile ridurre ancora il rischio di infezione, proteggendo se stessi e gli altri mediante l'uso della mascherina e il distanziamento, seguendo le principali norme di igiene, attuando specifiche misure di prevenzione e collaborando con le Autorità Sanitarie nell'attuazione delle misure di isolamento e quarantena in caso di contagio.

6.2 Sintomi CoVID-19

Secondo l'O.M.S. e il Ministero della Salute Italiano i sintomi più comuni del CoVID-19 sono:

- febbre uguale o superiore a 37,5 °C
- tosse secca
- spossatezza o senso di fatica eccessiva non associata ad eventi specifici.

Altri sintomi meno comuni che possono interessare alcune persone includono:

- perdita improvvisa dell'olfatto (anosmia) o diminuzione dell'olfatto (iposmia)
- perdita del gusto (ageusia) o alterazione del gusto (disgeusia)
- congiuntivite
- mal di gola (gola infiammata)
- mal di testa non associato a condizioni specifiche
- dolori muscolari o articolari (indolenzimento) non associati ad eventi specifici
- nausea o vomito
- diarrea
- congestione nasale

I sintomi gravi della malattia CoVID-19 includono:

- febbre alta (superiore a 38 °C)
- difficoltà respiratoria (respiro corto)
- dolore persistente o pressione al petto
- perdita di appetito
- confusione

6.3 Modalità di trasmissione

Il SARS-CoV-2 è un virus respiratorio e viene trasmesso principalmente tramite droplet e aerosol da una persona infetta quando starnutisce, tossisce, parla o respira e si trova in prossimità di altre persone. Le goccioline possono essere inalate o possono poggiarsi su superfici, con cui altri vengono a contatto e vengono, quindi, infettate toccandosi il naso, la bocca o gli occhi.

Il virus può sopravvivere su superfici per poche ore (rame, cartone) fino a un certo numero di giorni (plastica e acciaio inossidabile). Tuttavia, la quantità di virus vitale diminuisce nel tempo e potrebbe non essere sempre presente in quantità sufficiente da causare l'infezione.

Il virus è stato anche isolato dalle feci di casi infetti, indicando che anche la trasmissione fecale-orale potrebbe essere una via di infezione.

Il periodo di incubazione per CoVID-19 (cioè il tempo che intercorre tra l'esposizione al virus e l'insorgenza dei sintomi) è attualmente stimato dall'O.M.S. tra 1 e 14 giorni.

Nella maggior parte dei casi si è visto che il tempo intercorso tra l'esposizione al virus (il momento del contagio) e la comparsa dei primi sintomi è compreso in media tra i 5-6 giorni.

Secondo i dati disponibili, le persone sintomatiche sono la causa più frequente di diffusione del virus. Tuttavia, le evidenze attuali suggeriscono che la trasmissione possa avvenire anche da una

persona infetta con solo lievi sintomi ed anche da persone senza sintomi (asintomatiche). Questo è particolarmente vero nelle prime fasi della malattia, in particolare poco prima di sviluppare sintomi, quando sono in prossimità di altre persone per periodi di tempo prolungati.

Secondo l'AIFA (Agenzia Italiana del Farmaco), le persone vaccinate possono contrarre il virus senza manifestare i sintomi. Attualmente sono in corso studi per stabilire se le persone vaccinate (infettate in modo asintomatico) possano contagiare altre persone. Poiché è possibile che, nonostante l'immunità protettiva, in qualche caso il virus possa persistere nascosto nella mucosa nasale, pertanto, le persone vaccinate e quelle che sono in contatto con loro devono continuare ad adottare le misure di prevenzione e protezione contro il CoVID-19.

7. Misure generali di tutela della salute

7.1 Informazione

L'Istituto Comprensivo Assisi 1, per contrastare e contenere la diffusione del virus SARS-CoV-2, provvede ad informare tutto il personale scolastico, gli alunni, le famiglie degli alunni e chiunque deve accedere all'interno dei plessi scolastici, sulle regole fondamentali di igiene che devono essere adottate in tutti gli ambienti della scuola. Tale informazione sarà effettuata con le modalità ritenute più idonee in relazione ai contenuti e alle caratteristiche tra cui:

- 1) affissione agli ingressi, nelle aule e nei luoghi maggiormente visibili, di appositi cartelli informativi e/o infografiche indicanti le misure di prevenzione e protezione da adottare;
- 2) predisposizione e distribuzione di dépliant informativi;
- 3) predisposizione e pubblicazione delle informazioni in modalità digitale (sito web e registro elettronico)
- 4) predisposizione e distribuzione di specifiche procedure e/o regolamenti e/o disposizioni per la gestione di determinate attività;
- 5) colloqui o riunioni in presenza o a distanza con lavoratori, alunni, famiglie, ditte esterne.

In particolare, le informazioni riguardano:

- a) l'obbligo di rimanere al proprio domicilio in presenza di febbre oltre 37,5°C o di altri sintomi riconducibili al CoVID-19 come descritti nel precedente paragrafo 6.2, e di chiamare il proprio Medico di Famiglia;
- b) il divieto di accedere nei plessi scolastici qualora sia presente anche una delle condizioni riportate nel successivo paragrafo 7.3;
- c) l'impegno a informare tempestivamente e responsabilmente, il Dirigente Scolastico o un suo delegato di eventuali contatti stretti con persone positive al CoVID-19, della presenza di qualsiasi sintomo riconducibile al CoVID-19 (vedi precedente paragrafo 6.2) durante l'espletamento della propria prestazione lavorativa o della presenza di sintomi negli studenti presenti all'interno del plesso scolastico;
- d) l'obbligo di rispettare tutte le disposizioni emanate dalle Autorità competenti e del Dirigente Scolastico (Datore di Lavoro) per l'accesso e la permanenza nei plessi scolastici ed in particolare: l'uso della mascherina di protezione, il mantenimento della distanza di sicurezza, l'igienizzazione delle mani, il divieto di assembramenti e il mantenimento di comportamenti corretti sul piano dell'igiene personale;
- e) l'obbligo di possedere ed esibire, per l'ingresso nei locali scolastici, la Certificazione Verde CoVID-19 (Green Pass) in corso di validità, ai sensi del Decreto Legge n° 111 del 06/08/2021 e del Decreto Legge n° 122 del 10/09/2021.

L'Istituto Comprensivo Assisi 1 provvederà alla predisposizione e sottoscrizione di appositi "patti educativi di corresponsabilità" con i genitori o affidatari degli alunni, finalizzati, tra l'altro, a contrastare e contenere la diffusione del CoVID-19, così come previsto dal D.M. n. 257 del 06/08/2021. Inoltre, l'Istituto provvederà ad informare i genitori o affidatari degli alunni mediante

specifiche comunicazioni che saranno pubblicate on line sul sito web dell'istituto o sul registro elettronico, relativamente ad eventuali procedure e/o misure di prevenzione da attuare per contrastare e contenere il diffondersi del CoVID-19 in ambito scolastico.

L'Istituto Comprensivo Assisi 1 potrà altresì emanare successive disposizioni per i lavoratori al fine di stabilire ulteriori misure di prevenzione e protezione in base all'evolversi della situazione epidemiologica, le quali dovranno considerarsi integranti del presente protocollo.

7.2 Formazione

7.2.1 Formazione per i Lavoratori

L'Istituto Comprensivo Assisi 1 provvede affinché tutto il personale frequenti appositi corsi di formazione o aggiornamento in conformità all'art. 37 del D.Lgs. n° 81/2008 e dell'Accordo Stato Regioni del 21/12/2011, nei quali sia prevista minimo 1 ora di spiegazione del rischio di esposizione ad agenti biologici (SARS-CoV-2/CoVID-19) e le relative misure di prevenzione igienico-sanitarie da attuare ai sensi del D.M. n. 257 del 06/08/2021 (Piano Scuola 2021-2022).

7.2.2 Formazione dei Referenti scolastici per CoVID-19

L'Istituto Comprensivo Assisi 1 provvede affinché i Referenti CoVID-19 per ciascun plesso scolastico provvedano a frequentare appositi corsi di formazione a distanza tramite la piattaforma EDUISS dell'Istituto Superiore di Sanità per la gestione dei casi sospetti o confermati CoVID-19.

7.3 Limitazioni per l'accesso ai plessi scolastici

E' vietato l'accesso in tutti i plessi scolastici dell'Istituto Comprensivo Assisi 1 a chiunque:

- 1) manifesti i sintomi sospetti di CoVID-19 riportati nel precedente paragrafo 6.2;
- 2) sia un caso confermato di CoVID-19 da parte delle Autorità Sanitarie (USL);
- 3) sia un contatto stretto di un caso confermato di CoVID-19 negli ultimi 14 giorni, anche in assenza di sintomi potenzialmente sospetti;
- 4) sia convivente con un caso confermato di CoVID-19 anche in assenza di sintomi potenzialmente sospetti;
- 5) sia oggetto di provvedimenti di quarantena o isolamento da parte delle Autorità Sanitarie (USL);
- 6) sia in attesa di risposta dell'esito del test (tampone molecolare o antigenico) per SARS-CoV-2;
- 7) sia residente o domiciliato in una regione o comune o una zona specifica oggetto di ordinanza di divieto di accesso e allontanamento per il contenimento della diffusione del virus;
- 8) sia rientrato in Italia, nei 14 giorni antecedenti, da un paese estero per cui siano state emesse disposizioni restrittive o l'obbligo di quarantena.
- 9) non è in possesso della Certificazione Verde CoVID-19 (Green Pass), in corso di validità, prevista dal D.P.C.M. del 17/06/2021 (vedi Capitolo 4 "Termini e definizioni", lettera z), ad eccezione dei soggetti in possesso della certificazione medica di esenzione alla vaccinazione anti SARS-CoV-2, ai sensi del Decreto Legge n° 111/2021 e del Decreto Legge n° 122/2021.

7.4 Misure generali di prevenzione e protezione

Tutte le persone che a qualunque titolo hanno accesso ai plessi scolastici devono attuare scrupolosamente le misure di prevenzione e protezione di seguito indicate:

- 1) obbligo di mantenere la distanza di sicurezza di almeno 1 metro da tutte le altre persone presenti nello stesso luogo.
- 2) Obbligo di avere sempre con sé i dispositivi di protezione delle vie respiratorie (mascherine) e di:
 - a) indossarli sempre nei luoghi chiusi
 - b) indossarli all'aperto, in zona bianca, solo se non si riesce a mantenere la distanza di sicurezza di almeno 1 metro dalle altre persone, salvo altre disposizioni emanate dal Dirigente Scolastico e/o dall'Autorità competenti a seguito dell'aggravamento della situazione epidemiologica.Sono esclusi dall'obbligo di indossare le protezioni delle vie respiratorie (mascherine):
 - c) i bambini di età inferiore ai 6 anni
 - d) le persone con patologie o disabilità incompatibili con l'uso della mascherina, nonché le persone che devono comunicare con una persona disabile in modo da non poter fare uso del dispositivo, per il tempo strettamente necessario alla comunicazione e mantenendo la distanza di sicurezza superiore ad 1 metro.
- 3) Obbligo di osservare le regole di igiene delle mani indicate nel successivo Capitolo 10 e di tenere comportamenti corretti sul piano dell'igiene personale.
- 4) Obbligo di attuare tutte le disposizioni contenute nel presente Protocollo di Sicurezza e le disposizioni emanate dal Datore di Lavoro (Dirigente Scolastico) ai fini del contrasto alla diffusione del CoVID-19.
- 5) Obbligo di rispettare tutte le disposizioni emanate dalle Autorità competenti ai fini del contrasto alla diffusione del CoVID-19 a seconda della situazione epidemiologica in atto.

Inoltre, tutti i soggetti non appartenenti al personale scolastico, dovranno, al momento dell'ingresso nei plessi scolastici, compilare il Registro Ingressi Visitatori (vedi Allegato 2), nonché un'autodichiarazione di assenza di febbre e di altri sintomi sospetti di CoVID-19 (vedi Allegato 3).

La finalità del Registro Ingressi è esclusivamente quella di poter disporre delle informazioni necessarie da consegnare alle Autorità Sanitarie competenti, nel caso in cui sia necessario eseguire il tracciamento di eventuali contatti stretti di un caso confermato di CoVID-19 nella scuola.

8. Misure organizzative per il contrasto della diffusione del CoVID-19

Le disposizioni contenute nel presente Capitolo prevedono misure specifiche per rendere tutti i plessi scolastici dell'Istituto Comprensivo Assisi 1 sicuri, nel rispetto delle misure generali di tutela previste dall'art. 15 comma 1 lettera c) del D.Lgs. n° 81/2008 e s.m.i., ovvero attraverso l'eliminazione dei rischi e, ove ciò non sia possibile, la loro riduzione al minimo, in relazione alle conoscenze acquisite in base al progresso tecnico. Tali disposizioni devono essere applicate in tutti i plessi dell'Istituto Comprensivo Assisi 1 senza nessun tipo di esclusione e/o deroga.

8.1 Misure di prevenzione per i lavoratori da attuare in caso di sintomi sospetti

Tutti i lavoratori devono attuare scrupolosamente le seguenti misure di prevenzione, ai sensi dell'art. 20 comma 2 lett. a) e b) del D.Lgs. n° 81/2008 e s.m.i.:

- 1) Qualora presso il proprio domicilio si manifestasse febbre (uguale o superiore a 37,5°C) e/o altri sintomi sospetti di CoVID-19, tra quelli riportati nel precedente paragrafo 6.2, è obbligatorio attuare le seguenti disposizioni:
 - a) NON recarsi a lavoro presso l'Istituto Comprensivo Assisi 1
 - b) NON recarsi direttamente al Pronto Soccorso Ospedaliero.
 - c) NON recarsi direttamente presso l'ambulatorio del proprio Medico di Famiglia.
 - d) RIMANERE A CASA E CHIAMARE il proprio Medico di Famiglia oppure il numero verde della Regione Umbria 800636363, attivato appositamente per l'emergenza, dove un operatore valuterà la situazione e spiegherà cosa fare. Per informazioni generali chiamare telefonicamente il numero 1500, di pubblica utilità attivato dal Ministero della Salute.
 - e) Seguire attentamente tutte le disposizioni emanate dal Medico di Famiglia o dalle Autorità Sanitarie.
 - f) Nel caso in cui venga emanato dall'Autorità Sanitaria competente un provvedimento restrittivo di permanenza domiciliare in isolamento fiduciario, NON si deve uscire dalla propria abitazione per nessun motivo.
 - g) Comunicare le disposizioni emanate dal Medico di Famiglia o dalle Autorità Sanitarie, telefonando al Referente CoVID-19 di plesso e alla Segreteria del Personale dell'Istituto Comprensivo Assisi 1.
 - h) Non prendere farmaci antivirali né antibiotici, a meno che siano prescritti dal Medico di Famiglia o dalle Autorità Sanitarie.

2) Qualora durante l'attività lavorativa si manifestasse febbre (uguale o superiore a 37,5°C) e/o altri sintomi sospetti di CoVID-19, tra quelli riportati nel precedente paragrafo 6.2, è obbligatorio attuare le seguenti disposizioni:

- a) Sospendere l'attività lavorativa e uscire dall'ambiente in cui ci si trova se sono presenti altre persone.
- b) Chiamare il collaboratore scolastico in turno per la vigilanza degli alunni, qualora si stia svolgendo attività di docenza.
- c) Avvisare della propria situazione il Referente CoVID-19 di plesso e la Segreteria del Personale dell'Istituto Comprensivo Assisi 1.
- d) Rientrare presso il proprio domicilio senza fare soste in altri luoghi.
- e) Una volta rientrati al proprio domicilio, chiamare il Medico di Famiglia oppure il numero verde della Regione Umbria 800636363, attivato appositamente per l'emergenza, dove un operatore valuterà la situazione e spiegherà cosa fare.
- f) Seguire attentamente tutte le disposizioni emanate dal Medico di Famiglia o dalle Autorità Sanitarie.
- g) Nel caso in cui venga emanato dall'Autorità Sanitaria competente un provvedimento restrittivo di permanenza domiciliare in isolamento fiduciario, NON si deve uscire dalla propria abitazione per nessun motivo.
- h) Comunicare le disposizioni emanate dal Medico di Famiglia o dalle Autorità Sanitarie, telefonando al Referente CoVID-19 di plesso e alla Segreteria del Personale dell'Istituto Comprensivo Assisi 1.
- i) Non prendere farmaci antivirali né antibiotici, a meno che siano prescritti dal Medico di Famiglia o dalle Autorità Sanitarie.

8.2 Modalità di ingresso/uscita e permanenza dei lavoratori nei plessi scolastici

L'accesso in tutti i plessi scolastici, è consentito esclusivamente ai lavoratori che:

- 1) non manifestano i sintomi sospetti di CoVID-19 riportati nel precedente paragrafo 6.2;
- 2) non sono in una delle condizioni di limitazione dell'accesso previste dal paragrafo 7.2.

In conformità alla Circolare del Ministero dell'Istruzione n° 953 del 09/09/2021 il Dirigente Scolastico o un suo delegato verifica quotidianamente, tramite il Sistema Informativo dell'Istruzione (SIDI), il possesso e la validità della Certificazione Verde CoVID-19 (green pass) di tutto il personale scolastico. Non sarà consentito l'ingresso nei plessi scolastici al personale che:

- non possiede la Certificazione Verde CoVID-19
- possiede una Certificazione Verde CoVID-19 non valida

L'obbligatorietà di possedere la Certificazione Verde CoVID-19 (Green Pass) per l'accesso ai plessi scolastici non si applica, ai sensi Decreto Legge n° 111/2021, ai soggetti che sono esentati dalla campagna vaccinale, sulla base di idonea certificazione medica rilasciata con le modalità indicate nella Circolare del Ministero della Salute n° 35309 del 04/08/2021.

Istituto Comprensivo ASSISI 1	Protocollo Sicurezza per il contrasto e il contenimento della diffusione del CoVID-19	Rev. 02 del 13/09/2021	
		Rif. D.Lgs. 81/2008	Pag. 22 di 72
		File: Prot Sic Covid-19_IC Assisi 1_Rev.02	

La Certificazione di esenzione alla vaccinazione anti SARS-CoV-2 viene rilasciata nel caso in cui la vaccinazione stessa non può essere effettuata a causa della presenza di specifiche condizioni cliniche documentate.

Fino al 30/09/2021, salvo ulteriori disposizioni, le certificazioni di esenzione potranno essere rilasciate direttamente dai medici vaccinatori dei Servizi vaccinali delle Aziende ed Enti dei Servizi Sanitari Regionali o dai Medici di Medicina Generale dell'assistito che operano nell'ambito della campagna di vaccinazione anti-SARS-CoV-2 nazionale.

La Certificazione di esenzione alla vaccinazione anti SARS-CoV-2 contiene i seguenti dati:

- dati identificativi del soggetto interessato (nome, cognome, data di nascita);
- la dicitura: “soggetto esente alla vaccinazione anti SARS-CoV-2. Certificazione valida per consentire l'accesso ai servizi e attività di cui al comma 1, art. 3 del Decreto Legge n. 105 del 23/07/2021;
- la data di fine di validità della certificazione, utilizzando la seguente dicitura “*certificazione valida fino al _____*”;
- dati relativi al Servizio vaccinale della Aziende ed Enti del Servizio Sanitario Regionale in cui opera come vaccinatore COVID-19 (denominazione del Servizio – Regione);
- Timbro e firma del medico certificatore (anche digitale);
- Numero di iscrizione all'ordine o codice fiscale del medico certificatore

I lavoratori in possesso della Certificazione medica di esenzione alla vaccinazione anti SARS-CoV-2 sono tenuti a comunicare tale situazione al Dirigente Scolastico, poiché la verifica tramite il Sistema Informativo dell'Istruzione (SIDI), restituisce un esito negativo sul possesso della Certificazione Verde CoVID-19 da parte sei soggetti esentati, in quanto, ad oggi, non sono disponibili in modalità digitale i dati relativi all'esenzione.

Qualora il Sistema Informativo dell'Istruzione (SIDI) non sia fruibile per la verifica quotidiana del possesso della Certificazione Verde CoVID-19 da parte del personale scolastico, si provvederà ad eseguire i controlli al momento dell'ingresso utilizzando l'applicazione mobile “VerificaC19”, installata su un dispositivo mobile di proprietà dell'Istituto Comprensivo Assisi 1.

In particolare, qualora si verifichi la condizione sopra indicata, al momento dell'ingresso, in conformità alle disposizioni del Decreto Legge n. 111/2021, il personale scolastico avrà l'obbligo di esibire, per l'accesso in tutti i plessi scolastici, una delle seguenti certificazioni:

- a) Certificazione Verde CoVID-19 (Green Pass) in corso di validità
- b) Certificazione Medica di esenzione alla vaccinazione anti SARS-CoV-2 ai sensi della Circolare del Ministero della Salute n° 35309 del 04/08/2021.

Il controllo del possesso della Certificazione Verde CoVID-19 e/o del certificato di esenzione sarà effettuato da personale scolastico appositamente delegato dal Dirigente Scolastico con uno specifico atto formale ai sensi dell'art. 13 comma 3 del D.P.C.M. 17/06/2021.

La verifica della Certificazione Verde CoVID-19 (Green Pass), ai sensi del D.P.C.M. 17/06/2021, è effettuata esclusivamente mediante la lettura del codice a barre bidimensionale (QRCode) presente

sul certificato, utilizzando l'applicazione mobile "VerificaC19" installata su un dispositivo mobile di proprietà dell'Istituto Comprensivo Assisi 1. Tale applicazione consente unicamente di controllare l'autenticità, la validità e l'integrità della certificazione e di riconoscere le generalità dell'intestatario, senza rendere visibili e senza memorizzare le informazioni che ne hanno determinato l'emissione.

L'intestatario della certificazione verde CoVID-19, qualora non conosciuto dal soggetto incaricato della verifica (esempio: docente o collaboratore scolastico di nuova nomina), mostrerà a richiesta dell'incaricato alla verifica un documento di identità in corso di validità, così come previsto dall'art. 13 comma 4 del D.P.C.M. del 17/06/2021.

Non sarà consentito l'ingresso nei plessi scolastici al personale che:

- non possiede la Certificazione Verde CoVID-19 e non possiede la Certificazione medica di esenzione dalla campagna di vaccinazione anti SARS-CoV-2
- possiede un Certificazione Verde CoVID-19 non valida
- possiede una Certificazione medica di esenzione dalla campagna di vaccinazione non conforme a quanto indicato dalla Circolare del Ministero della Salute n° 35309 del 04/08/2021
- si rifiuta di esibire a richiesta del soggetto delegato la Certificazione Verde CoVID-19.

Ai sensi del Decreto Legge n. 111/2021 il mancato possesso della Certificazione verde CoVID-19 in corso di validità è considerata assenza ingiustificata e a decorrere dal quinto giorno di assenza il rapporto di lavoro è sospeso e non sono dovuti la retribuzione né altro compenso o emolumento, comunque denominato.

La Certificazione Verde CoVID-19 ai sensi dell'allegato B punto 2 del D.P.C.M. del 17/06/2021, può essere revocata dall'Autorità competente in caso di nuova positività accertata al SARS-CoV-2 dopo l'avvenuta vaccinazione o guarigione nei casi di reinfezione.

I lavoratori in possesso della Certificazione medica di esenzione alla vaccinazione anti SARS-CoV-2 dovranno, al momento dell'ingresso, esibire tale certificazione al personale delegato al controllo della Certificazione Verde CoVID-19, salvo diversa disposizione del Dirigente Scolastico. In particolare, il Dirigente Scolastico, previa disposizione specifica al personale delegato al controllo, potrà dispensare i soggetti in possesso della certificazione di esenzione, dall'esibire tale certificato al momento dell'ingresso. In assenza di una specifica disposizione del Dirigente Scolastico ai delegati al controllo, i lavoratori in possesso della Certificazione medica di esenzione dovranno esibire tale certificazione all'ingresso.

Per particolari motivazioni legate all'andamento epidemiologico l'Istituto Comprensivo Assisi 1 potrà attuare, a discrezione del Dirigente Scolastico, la misura della temperatura corporea a tutti i lavoratori prima dell'ingresso nel plesso scolastico. In presenza di febbre (uguale o superiore a 37,5°C) e/o di altri sintomi sospetti di CoVID-19 non sarà consentito l'accesso all'interno del plesso scolastico.

L'ingresso all'interno dei plessi scolastici di lavoratori dopo assenza per malattia Covid-19 correlata dovrà avvenire in conformità alle disposizioni della Circolare del Ministero della Salute n° 15127 del 12/04/2021.

Per tutto il periodo di permanenza all'interno dei plessi scolastici dell'Istituto Comprensivo Assisi 1, il personale scolastico è obbligato a rispettare tutte le misure generali di prevenzione e protezione per il contenimento e il contrasto alla diffusione del CoVID-19 indicate nel precedente paragrafo 7.4.

8.2.1 Permanenza e spostamenti all'interno dei plessi scolastici, riunioni, formazione

Durante tutte le attività svolte all'interno dei plessi scolastici è obbligatorio mantenere la distanza di sicurezza di almeno 1 metro da tutte le altre persone presenti, in quanto il virus è contenuto nelle goccioline di saliva "droplets" e può essere trasmesso col respiro a distanza ravvicinata.

Inoltre devono essere rispettate le seguenti disposizioni:

- 1) Sono vietate le strette di mano, gli abbracci e qualunque tipo di contatto fisico.
- 2) E' obbligatorio limitare al minimo indispensabile gli spostamenti all'interno dei plessi scolastici e qualora fosse necessario è obbligatorio rispettare la distanza di sicurezza di almeno 1 metro dalle altre persone.
- 3) E' obbligatorio lavarsi le mani con acqua e sapone o con soluzione alcolica più volte nell'arco della giornata e comunque in conformità a quanto indicato nel successivo Capitolo 10.
- 4) Per gli ambienti (uffici) dove operano più lavoratori contemporaneamente è obbligatorio:
 - a) indossare sempre le mascherine di protezione
 - b) riorganizzare gli spazi in funzione delle postazioni di lavoro che devono essere adeguatamente distanziate tra loro come di seguito indicato:
 - tutti i posti di lavoro devono garantire una distanza tra i lavoratori di almeno 2 metri
 - le postazioni schiena contro schiena dove non vi è passaggio di persone sono permesse entro la distanza interpersonale di 1,5 metri
 - il passaggio tra le postazioni di lavoro deve garantire sempre la distanza di almeno 1,5 metri tra chi è in piedi e chi è seduto
 - c) impiegare barriere divisorie in plexiglass per la separazione fisica delle postazioni di lavoro qualora non sia possibile riorganizzare gli spazi come indicato alla precedente lettera b);
 - d) aprire le finestre periodicamente per garantire un regolare ricambio dell'aria.
- 5) Negli ambienti di lavoro in cui opera un solo lavoratore ed è garantita la condizione di isolamento da altri lavoratori può non essere indossata la mascherina di protezione solo ed esclusivamente per il tempo in cui è garantita la condizione di isolamento.
- 6) L'utilizzo dell'ascensore è consentito esclusivamente a 2 persone contemporaneamente le quali devono obbligatoriamente indossare le mascherine di protezione.
- 7) Le mascherine monouso devono essere periodicamente sostituite come indicato nel successivo Capitolo 11.

- 8) Le riunioni possono essere svolte in presenza o a distanza (videoconferenza) in base alle disposizioni del Dirigente Scolastico e allo scenario epidemiologico del momento. Le riunioni in presenza, dovranno essere svolte sempre nel rispetto delle seguenti regole:
- a) tutti i partecipanti alla riunione devono indossare una mascherina di protezione delle vie respiratorie di tipo chirurgico o un facciale filtrante FFP2 senza valvola di espirazione, per tutta la durata della riunione;
 - b) tutti i partecipanti alla riunione devono mantenere la distanza di sicurezza di almeno 1 metro dalle altre persone presenti per tutta la durata della riunione;
 - c) la riunione deve essere svolta preferibilmente in ambienti ampi e adeguatamente areati;
 - d) la riunione dovrebbe coinvolgere un numero limitato di persone evitando assembramenti e comunque un numero congruo in relazione alle caratteristiche dell'ambiente che consenta di mantenere sempre in tutte le direzioni la distanza di sicurezza di almeno 1 metro tra i partecipanti;
 - e) nel luogo dove si svolge la riunione devono essere presenti dei dispenser con gel igienizzante per le mani. I partecipanti devono igienizzarsi le mani all'ingresso nel luogo della riunione e all'uscita, nonché durante la riunione nell'eventuale ipotesi di utilizzo promiscuo di dispositivi, attrezzature, ecc.
- 9) La formazione dei lavoratori dovrà avvenire preferibilmente in e-learning in modalità sincrona o asincrona. La formazione che obbligatoriamente deve essere svolta in presenza, per effetto di disposizioni legislative specifiche (esempio: salute e sicurezza), dovrà svolgersi in conformità alle disposizioni emanate dall'Ordinanza del Ministro della Salute del 29/05/2021 *"Adozione delle Linee guida per la ripresa delle attività economiche e sociali emanate dalla Conferenza delle Regioni e Province Autonome (Rif. prot. 21/75/CR2B/COV19)"*, e riportate nella specifica scheda "Corsi di Formazione".

8.2.2 Gestione spazi comuni (servizi igienici, fotocopiatrici, aree ristoro)

L'utilizzo delle aree ristoro, distributori bevande/alimenti presenti all'interno dei plessi scolastici è consentito ad un massimo di n° 2 lavoratori contemporaneamente a condizione che sia rispettata sempre una distanza di sicurezza di almeno 1 metro l'uno dall'altro e per il tempo strettamente necessario. E' obbligatorio provvedere a lavarsi le mani o igienizzarle mediante soluzione alcolica prima dell'utilizzo dei distributori di bevande/alimenti presenti.

E' obbligatorio accedere ai servizi igienici una persona alla volta, evitando file di attesa o assembramenti davanti la porta dei servizi igienici e negli antibagni.

E' obbligatorio utilizzare le fotocopiatrici una persona alla volta, evitando file di attesa o assembramenti davanti alla fotocopiatrice.

E' obbligatorio utilizzare le stampanti comuni recandosi a ritirare le stampe una persona alla volta, evitando file di attesa o assembramenti davanti alla stampante.

Prima e dopo aver utilizzato i servizi igienici, le fotocopiatrici e le stampanti ad uso comune è obbligatorio lavarsi le mani o igienizzarle mediante soluzione alcolica.

8.3 Modalità di ingresso/uscita e permanenza degli alunni

Al fine di evitare il più possibile assembramenti e per gestire al meglio il flusso degli alunni, si provvederà a riorganizzare i percorsi di ingresso e uscita dei singoli plessi scolastici utilizzando, ove possibile, percorsi distinti per le diverse classi, anche differenziando gli orari di ingresso e uscita.

L'Istituto Comprensivo Assisi 1 provvederà ad informare gli alunni ed i genitori sulle modalità ed i percorsi da utilizzare per l'ingresso e l'uscita dai vari plessi, nonché sul rispetto della distanza di sicurezza e l'uso indispensabile della mascherina di protezione durante l'ingresso, l'uscita e la permanenza all'interno della scuola.

Il Dirigente Scolastico potrà decidere di riorganizzare l'ingresso e l'uscita differenziando percorsi e orari, qualora la situazione epidemiologica o specifiche necessità lo richiedano. Tutte le variazioni saranno comunicate tempestivamente agli alunni ed ai genitori.

Per tutto il periodo di permanenza all'interno dei plessi scolastici gli alunni sono obbligati a rispettare tutte le misure generali di prevenzione e protezione per il contenimento e il contrasto alla diffusione del CoVID-19 indicate nel precedente paragrafo 7.4, con particolare riferimento all'utilizzo della mascherina chirurgica di protezione, ad esclusione:

- 1) degli alunni di età inferiore ai 6 anni
- 2) degli alunni con patologie o disabilità incompatibili con l'uso della mascherina.

La mascherina di protezione deve essere indossata sempre per tutto il periodo di permanenza all'interno dei plessi scolastici, ad eccezione di quando:

- a) si svolge attività fisica all'aperto o in palestra, in conformità con quanto indicato al successivo paragrafo 8.3.5;
- b) si consumano alimenti e bevande durante la ricreazione che si svolgerà con le modalità indicate nel successivo paragrafo 8.3.6;
- c) si consumano i pasti del pranzo, in conformità con quanto indicato al successivo paragrafo 8.3.7.

Inoltre, in coerenza con quanto previsto dal Decreto del Ministero dell'Istruzione n. 257 del 06/08/2021 contenente il "*Documento per la pianificazione delle attività Scolastiche, educative e formative nelle istituzioni del Sistema nazionale di Istruzione (Piano Scuola 2021-2022)*", che considera indispensabile la collaborazione di studenti e famiglie per l'osservanza delle regole di comportamento atte a contrastare la diffusione del CoVID-19, l'Istituto Comprensivo Assisi 1 ha predisposto un "Patto Educativo di Corresponsabilità". Tale patto prevede tra l'altro, l'impegno delle famiglie:

- a non mandare il proprio figlio/a a scuola qualora manifesti febbre e/o sintomi riconducibili al CoVID-19 (vedi paragrafo 6.2);

- a comunicare tempestivamente alla segreteria dell'Istituto se il proprio figlio/a si trovi in una delle condizioni di limitazione dell'accesso a scuola previste da punti 1, 2, 3, 4, 5, 6, 7 e 8 del precedente paragrafo 7.3;
- ad essere consapevoli ed accettare che, in caso di insorgenza di febbre o di presenza delle altre sintomatologie sospette di CoVID-19 (vedi paragrafo 6.2), il personale dell'Istituto Comprensivo Assisi 1 provvederà all'isolamento temporaneo dell'alunno, informando immediatamente i genitori (o titolari di responsabilità genitoriale) sulla necessità di venire a prendere il proprio figlio/a a scuola;
- a recarsi immediatamente a prendere il proprio figlio/a a scuola a seguito della segnalazione da parte dell'Istituto della manifestazione improvvisa di febbre e/o sintomatologie sospette di CoVID-19, nonché di informare immediatamente il Pediatra per la valutazione clinica e l'eventuale attivazione della procedura per il test diagnostico presso l'Autorità Sanitaria competente per territorio, come previsto dalla normativa vigente.

8.3.1 Accoglienza e ricongiungimento degli alunni delle scuole dell'infanzia

L'Istituto Comprensivo Assisi 1 organizzerà la zona di accoglienza per gli alunni e i genitori all'aperto in prossimità dell'ingresso principale, facendo rispettare il distanziamento tra gli adulti ed evitando assembramenti da parte degli accompagnatori nel rispetto delle misure generali di prevenzione descritte nel precedente paragrafo 7.4, e nel rispetto di quanto previsto nel patto di corresponsabilità condivisa e delle eventuali ulteriori disposizioni emanate dal Dirigente Scolastico.

Nella fase di ingresso, ciascun alunno dovrà essere accompagnato da un solo genitore/tutore legale o eventuale delegato, il quale non potrà entrare all'interno dell'edificio scolastico per nessun motivo, ma dovrà consegnare l'alunno in prossimità dell'ingresso principale ai collaboratori scolastici e/o ai docenti preposti per l'accoglienza.

Al momento dell'uscita degli alunni, il personale designato, provvederà a vigilare sulle corrette modalità di uscita e ricongiungimento degli alunni verso i genitori/tutore legale o eventuali delegati, i quali non potranno accedere all'interno dell'edificio scolastico ma preleveranno l'alunno all'aperto in prossimità dell'ingresso principale.

I genitori/tutori legali o eventuali delegati nelle fasi di ingresso e uscita dovranno indossare sempre la mascherina di protezione e mantenere una distanza di sicurezza di almeno 1 metro dalle altre persone. In casi particolari, dove è necessario far accedere il genitore/tutore legale o eventuale delegato all'interno dell'edificio scolastico, per l'ingresso o l'uscita dell'alunno, si dovrà provvedere alla verifica del possesso della Certificazione Verde CoVID-19, da parte del genitore/tutore legale o eventuale delegato, in conformità con le disposizioni del Decreto Legge n° 122 del 10/09/2021.

8.3.2 Permanenza e spostamenti degli alunni all'interno del plesso scolastico relativamente alla scuola dell'Infanzia

Nelle scuole dell'infanzia, al fine di semplificare l'adozione delle misure di contenimento conseguenti a eventuali casi di contagio e limitarne l'impatto sull'intera comunità scolastica, si provvederà a:

- 1) garantire, nei limiti della migliore organizzazione possibile, la stabilità dei gruppi/classe in modo tale che i bambini, gli educatori, gli insegnanti e i collaboratori di riferimento siano stabili e identificabili, evitando dove possibile le attività d'interferenza tra gruppi/classi diversi;
- 2) garantire per ogni gruppo/classe la disponibilità di uno spazio interno ad uso esclusivo di ogni gruppo di bambini, con propri arredi e giochi;
- 3) riconvertire, ove possibile e se necessario, tutti gli spazi disponibili all'interno dei plessi (sezioni, antisezioni, saloni, atri, laboratori, ecc.) in spazi distinti e separati per accogliere stabilmente gruppi di apprendimento, relazione e gioco;
- 4) organizzare gli ambienti in aree strutturate, nel rispetto delle esigenze della fascia di età, anche attraverso una diversa disposizione degli arredi, affinché si possano realizzare le esperienze quotidianamente proposte, nel rispetto del principio di non interferenza tra gruppi/classe diversi, utilizzando materiale ludico didattico, oggetti e giocattoli frequentemente puliti, assegnati in maniera esclusiva a specifici gruppi/classi e comunque puliti e disinfettati nel caso di passaggio del loro utilizzo a bambini diversi;
- 5) evitare, laddove possibile, l'utilizzo promiscuo degli stessi spazi da parte degli alunni di diversi gruppi/classe; se inevitabile, tali spazi saranno puliti prima dell'eventuale utilizzo da parte di diversi gruppi/classe, provvedendo inoltre, ad una frequente e adeguata aerazione naturale degli ambienti;
- 6) evitare di portare negli spazi delle attività oggetti o giochi da casa; se inevitabile, tali giochi devono essere puliti e disinfettati accuratamente all'ingresso;
- 7) utilizzare gli spazi esterni valorizzando gli ambienti già a disposizione della scuola, organizzando o lo spazio, laddove sia possibile per ampiezza, o le opportune turnazioni, tra i diversi gruppi classe;
- 8) organizzare l'utilizzo dei bagni in modo tale da evitare affollamenti e garantire le opportune operazioni di pulizia;
- 9) individuare spazi dedicati ad ospitare alunni con sintomatologia sospetta di CoVID-19;
- 10) assicurare una frequente e continua aerazione naturale degli ambienti, mantenendo aperte le finestre il maggior tempo possibile, nel caso di condizioni climatiche favorevoli. Nel caso di condizioni climatiche avverse, si provvederà comunque ad aprire le finestre ogni ora per un tempo non inferiore ai 5 minuti, al fine di garantire un adeguato ricambio d'aria. Durante l'anno scolastico, il Dirigente Scolastico potrà emanare delle disposizioni, a seconda delle condizioni climatiche, sulla frequenza e la durata dell'aerazione naturale degli ambienti.

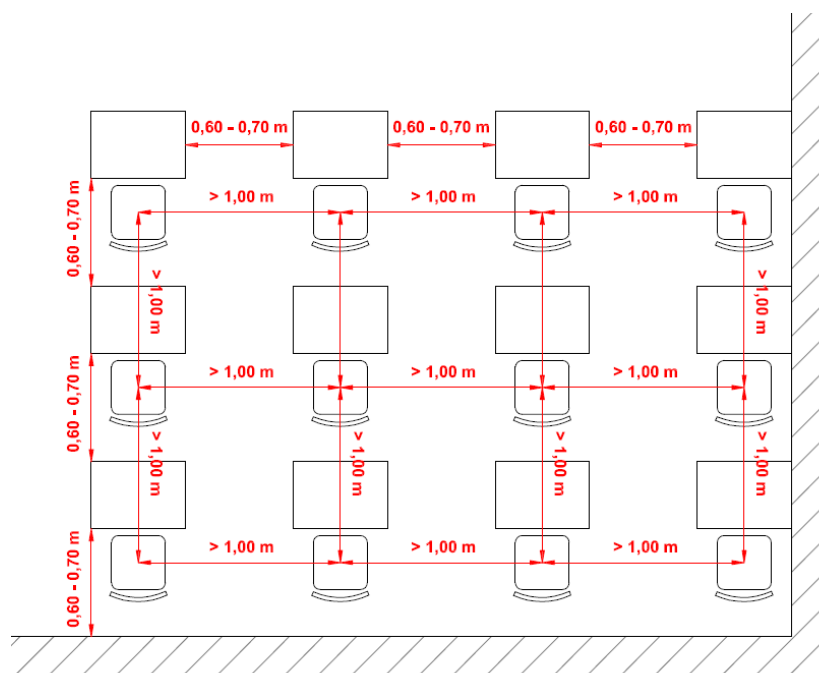
Gli alunni della scuola dell'Infanzia di età inferiore a 6 anni sono esonerati dall'uso della mascherina di protezione.

8.3.3 Permanenza e spostamenti degli alunni all'interno del plesso scolastico relativamente alla scuola primaria e secondaria di primo grado

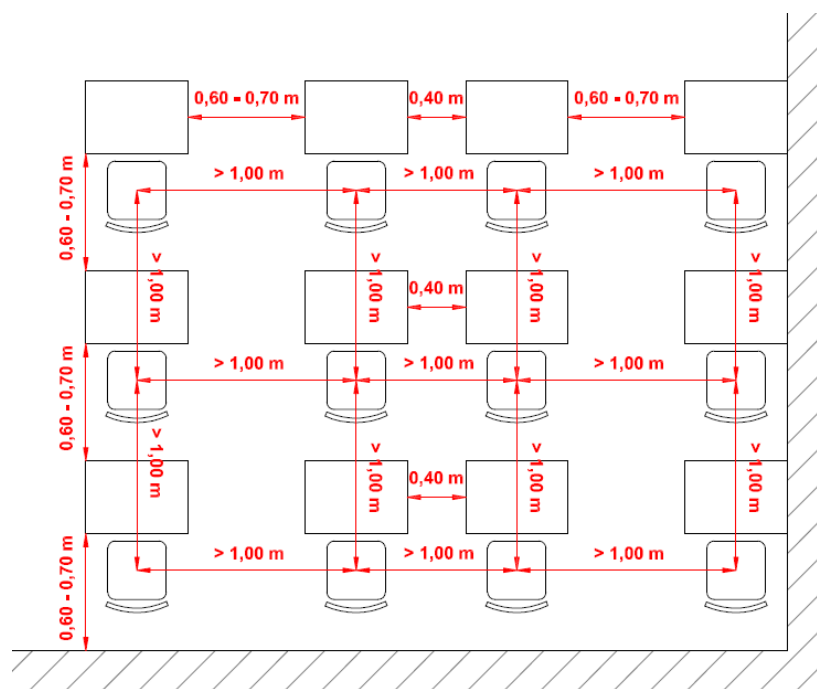
Nelle scuole primarie e secondaria di primo grado, al fine di semplificare l'adozione delle misure di contenimento conseguenti a eventuali casi di contagio e limitarne l'impatto sull'intera comunità scolastica, si provvederà a:

- 1) garantire il più possibile la stabilità dei gruppi in modo da essere stabili ed identificabili, evitando o limitando il più possibile le attività d'interferenza tra gruppi/classi diversi.
- 2) Predisporre gli arredi e i banchi in ogni aula in modo da garantire:
 - a) l'area di almeno 1,80 m² per ogni alunno come previsto dal D.M. 18/12/1975 (Norme tecniche per l'edilizia scolastica)
 - b) il mantenimento di un modulo per le vie di fuga, in caso di evacuazione, maggiore di 60 cm. come previsto dal D.M. 26/08/1992 (Norme di prevenzione incendi per l'edilizia scolastica)
 - c) se logisticamente possibile, il distanziamento interpersonale di almeno 1 m. tra gli alunni in posizione seduta come previsto dal Decreto Ministero dell'Istruzione n. 257 del 06/08/2021 (Piano Scuola 2021-2022) e dal Protocollo di Intesa del 14/08/2021 tra il Ministero dell'Istruzione e le Parti Sociali.

Di seguito si riportano due schemi grafici che mostrano i criteri per la corretta disposizione dei banchi con dimensioni standard (50x70 cm.) all'interno delle aule, al fine di garantire il rispetto delle norme di cui alle precedenti lettere a, b e c (nel caso le dimensioni dell'aula permettono il distanziamento interpersonale di 1 metro tra gli alunni):



Schema 1



Schema 2

- 3) Evitare, laddove possibile, l'utilizzo promiscuo degli stessi spazi da parte degli alunni di diverse classi. Tali spazi devono essere puliti e disinfettati prima dell'eventuale utilizzo da parte di diverse classi, provvedendo inoltre, una frequente e adeguata aerazione degli ambienti.
- 4) Individuare di spazi dedicati ad ospitare alunni con sintomatologia sospetta di CoVID-19.
- 5) Garantire un'adeguata pulizia e disinfezione di tutti gli ambienti ogni giorno, prima e dopo lo svolgimento delle attività didattiche.
- 6) Garantire che lo svolgimento di qualsivoglia attività non avvenga prima che nel luogo dell'attività didattica non sia stata opportunamente effettuata la pulizia e la disinfezione, quando si devono alternare diversi gruppi classe nello stesso ambiente (es. uso di laboratori, palestre, ecc).
- 7) Assicurare una frequente ed adeguata aerazione naturale continua degli ambienti, ed in particolar modo nelle aule, dove:
 - a) in condizioni climatiche favorevoli, si dovrà tenere aperte leggermente e contemporaneamente una o più ante delle finestre presenti e la porta dell'aula in modo intermittente o continuo come misura finalizzata a mantenere un costante e continuo ingresso di aria fresca dall'esterno
 - b) in condizioni climatiche sfavorevoli, si dovrà comunque aprire le finestre e le porte in modo intermittente per un periodo non inferiore ai 5 minuti ogni ora.Durante l'anno scolastico, il Dirigente Scolastico potrà emanare delle disposizioni, a seconda delle condizioni climatiche, sulla frequenza e la durata dell'aerazione naturale degli ambienti.
- 8) Utilizzare gli spazi esterni dei plessi scolastici, nei limiti delle condizioni metereologiche.

Gli alunni della scuola primaria e secondaria di primo grado sono obbligati a indossare sempre la mascherina chirurgica:

- a) nei luoghi chiusi
- b) all'aperto, in zona bianca, solo se non si riesce a mantenere la distanza di sicurezza di almeno 1 metro dalle altre persone, salvo altre disposizioni emanate dal Dirigente Scolastico e/o dall'Autorità competenti a seguito dell'aggravamento della situazione epidemiologica.

Sono esonerati, dall'utilizzo della mascherina gli alunni con patologie o disabilità incompatibili con l'uso della mascherina.

8.3.4 Modalità di utilizzo dei Servizi igienici

L'Istituto Comprensivo Assisi 1 ha disposto che l'accesso e la permanenza nei servizi igienici si svolgerà attuando tutte le misure generali di prevenzione descritte nei precedenti paragrafi.

Il personale designato, provvederà a vigilare sulle corrette modalità di accesso e permanenza degli alunni ai servizi igienici.

Sarà compito dei docenti e dei collaboratori vigilare sul corretto uso degli stessi.

I collaboratori scolastici garantiranno l'adeguata aerazione di tutti i locali, mantenendo costantemente (o il più possibile in base alle condizioni meteo) aperte le finestre dei servizi igienici che saranno sottoposti a pulizia seguendo le misure descritte al successivo Capitolo 9.

8.3.5 Attività fisica e utilizzo delle Palestre

Per quanto riguarda le attività didattiche di educazione fisica/scienze motorie e sportive all'aperto, il Decreto del Ministero dell'Istruzione n. 257 del 06/08/2021 (Piano Scuola 2021-2022) distingue, in base al "colore" con cui vengono identificati i territori in relazione alla diffusione del contagio, le attività consentite da quelle non consentite, in particolare:

1) in zona bianca:

- sono consentite all'aperto le attività fisiche individuali e di squadra (da preferire sport di squadra con assenza di contatto tra gli alunni), al chiuso sono da privilegiare le attività individuali;
- non è previsto l'uso di mascherine da parte degli studenti per attività fisiche svolte all'aperto con l'obbligo di mantenere sempre la distanza interpersonale di 2 metri, per le stesse attività svolte al chiuso è raccomandata un'adeguata e costante aerazione dei locali;

2) in zona gialla e arancione:

- sono consentite esclusivamente le attività di tipo individuale da svolgere sia al chiuso che all'aperto.

Come ulteriori misure di prevenzione e protezione, l'Istituto Comprensivo Assisi 1, provvederà a:

- a) programmare e pianificare l'utilizzo delle palestre da parte delle varie classi di alunni regolamentando gli accessi in modo da:
 - evitare condizioni di assembramento e aggregazioni
 - permettere una corretta esecuzione delle operazioni di pulizia e disinfezione degli ambienti (palestra e spogliatoi);
- b) organizzare gli spazi negli spogliatoi delle palestre in modo da assicurare le distanze di almeno 1 metro, prevedendo l'uso delle postazioni degli spogliatoi alternate, anche regolamentando gli accessi agli spogliatoi;
- c) regolamentare i flussi di accesso alle palestre e agli spogliatoi al fine di garantire la distanza di sicurezza:
 - di almeno 1 metro, mentre non viene svolta attività fisica
 - di almeno 2 metri durante l'attività fisica
- d) prevedere l'obbligo del mantenimento della distanza di sicurezza di almeno 1 metro dalle altre persone e di indossare la mascherina chirurgica durante il percorso per recarsi dalla palestra alla propria aula, e viceversa;
- e) installare idonei dispenser con prodotti igienizzanti per le mani in punti ben visibili prevedendo l'obbligo dell'igiene delle mani da parte di tutti sia all'ingresso sia all'uscita;
- f) effettuare la pulizia e la disinfezione degli ambienti (palestra e spogliatoi) e delle attrezzature utilizzate dopo l'utilizzo di ciascun gruppo/classe di alunni e comunque ogni giorno alla fine delle lezioni, provvedendo alla successiva compilazione del Registro delle Pulizie così come previsto al successivo Capitolo 9;
- g) prevedere per gli alunni:
 - il divieto della condivisione di borracce, bicchieri e bottiglie
 - il divieto di scambio di eventuali asciugamani, scarpe o altro oggetto d'uso personale
 - l'obbligo di utilizzo all'interno della palestra di apposite calzature previste esclusivamente per l'attività fisica
 - l'obbligo, durante l'utilizzo degli spogliatoi, di riporre dentro la propria borsa tutti gli indumenti e gli oggetti personali
 - l'obbligo di utilizzo della mascherina chirurgica in tutte quelle condizioni in cui non si svolge attività fisica;
- h) assicurare una frequente ed adeguata aerazione naturale continua della palestra dove:
 - in condizioni climatiche favorevoli, si dovrà tenere aperte contemporaneamente le porte e le finestre in modo intermittente o continuo come misura finalizzata a mantenere un costante e continuo ingresso di aria fresca dall'esterno durante lo svolgimento dell'attività fisica
 - in condizioni climatiche sfavorevoli, si dovrà comunque aprire le finestre e le porte in modo intermittente per un periodo non inferiore ai 10 minuti ogni ora.

8.3.6 Modalità di svolgimento della Ricreazione

La ricreazione è un momento utile di svago e di rilassamento mentale che deve essere mantenuto.

L'Istituto Comprensivo Assisi 1, ha disposto che la ricreazione si svolgerà:

- a) attuando tutte le misure generali di prevenzione descritte ai precedenti paragrafi;
- b) all'interno dell'aula assegnata al gruppo/sezione/classe;
- c) evitando l'interazione tra gruppi/sezioni/classi differenti.

Gli alunni potranno alzarsi dal banco per socializzare con i compagni, indossando la mascherina, che sarà tolta solo per mangiare, seduti al proprio banco. Durante l'intervallo l'accesso ai servizi igienici sarà possibile solo ad un numero limitato di ragazzi per evitare assembramenti. Sarà compito dei docenti e dei collaboratori vigilare sul corretto uso degli stessi.

Non sarà possibile acquistare bevande e merenda dai distributori automatici e non sarà permesso ai genitori/tutori o delegati di portare a scuola alimenti e bevande. I genitori/tutori e delegati dovranno fornire la merenda, con relativa bevanda, prima dell'ingresso nei plessi scolastici.

8.3.7 Modalità di svolgimento della Refezione

L'utilizzo degli spazi dedicati alla refezione (mensa/refettorio) sarà organizzato in modo tale da definire a priori il numero massimo di persone che potranno essere presenti contemporaneamente nella mensa/refettorio, al fine di garantire il distanziamento di almeno 1 metro tra gli alunni seduti allo stesso tavolo e quelli dei tavoli adiacenti. Qualora il numero degli alunni fosse maggiore rispetto alle effettive capacità del locale mensa/refettorio, si provvederà a:

- 1) prevedere turni alternati con orari diversi, garantendo l'opportuna aerazione degli ambienti e la pulizia e disinfezione degli arredi utilizzati prima e dopo il consumo del pasto per ogni turno di utilizzo dei locali;
- 2) consumo del pasto nelle aule o comunque negli spazi utilizzati nelle attività ordinarie, garantendo l'opportuna aerazione degli ambienti e la pulizia e disinfezione degli arredi utilizzati prima e dopo il consumo del pasto.

Nei plessi che non dispongono di mensa/refettorio, si garantirà il consumo del pasto nelle aule o comunque negli spazi utilizzati nelle attività ordinarie, garantendo l'opportuna aerazione degli ambienti e la pulizia e disinfezione degli arredi utilizzati prima e dopo il consumo del pasto.

8.3.8 Modalità di riammissione a scuola a seguito di assenze

La riammissione a scuola degli alunni a seguito di assenze dovrà avvenire con le seguenti modalità:

1) Scuola dell'Infanzia:

- a) dopo un'assenza per malattia superiore a 3 giorni, la riammissione a sarà consentita previa presentazione della certificazione del Pediatra di Libera Scelta/Medico di Medicina Generale attestante l'assenza di malattie infettive o diffuse e l'idoneità al reinserimento nella comunità scolastica, in conformità alle disposizioni del D.M. Istruzione n° 80 del 03/08/2020 così come confermato dal D.M. Istruzione n° 257 del 06/08/2021 (Piano Scuola 2021-2022);

- b) dopo un'assenza per malattia non superiore a 3 giorni, la riammissione avviene con presentazione di autocertificazione con la quale i genitori o i tutori legali dichiarano che durante l'assenza hanno contatto il Pediatra di Libera Scelta/Medico di Medicina Generale il quale ha ritenuto opportuno non attivare il percorso per il test diagnostico di controllo per il SARS-CoV-2;
- c) dopo un'assenza diversa dalla malattia, la riammissione avviene con presentazione di autocertificazione con la quale i genitori o i tutori legali dichiarano che l'assenza non dovuta a malattia.

2) Scuola Primaria e Secondaria di I grado:

- a) la riammissione dopo un'assenza per malattia superiore a 5 giorni sarà consentita previa presentazione della certificazione del Pediatra di Libera Scelta/Medico di Medicina Generale attestante l'assenza di malattie infettive o diffuse e l'idoneità al reinserimento nella comunità scolastica, ai sensi dell'art. 42 del D.P.R. n. 1518 del 22/12/1967;
- b) la riammissione dopo un'assenza per malattia non superiore a 5 giorni, la riammissione avviene con presentazione di autocertificazione con la quale i genitori o i tutori legali dichiarano che durante l'assenza hanno contatto il Pediatra di Libera Scelta/Medico di Medicina Generale il quale ha ritenuto opportuno non attivare il percorso per il test diagnostico di controllo per il SARS-CoV-2;
- c) dopo un'assenza diversa dalla malattia, la riammissione avviene con giustificazione dei genitori o dei tutori legali, i quali dichiarano che l'assenza non è dovuta a malattia.

8.4 Modalità di ingresso/uscita e permanenza nel plesso scolastico dei genitori, tutori ed eventuali delegati

L'accesso nei plessi scolastici dell'Istituto Comprensivo Assisi 1 da parte dei genitori, tutori ed eventuali delegati, dovrà essere limitato al minimo indispensabile e solo per indifferibili ed inderogabili motivi e comunque dovrà avvenire sempre previo appuntamento, privilegiando e favorendo eventuali incontri con i genitori degli alunni mediante videoconferenza. Gli eventuali appuntamenti dovranno essere gestiti e scadenzati per evitare attese inutili e assembramenti.

L'accesso in tutti i plessi scolastici, è consentito esclusivamente ai genitori, tutori ed eventuali delegati che:

- non manifestano i sintomi sospetti di CoVID-19 riportati nel precedente paragrafo 6.2;
- non sono in una delle condizioni di limitazione dell'accesso previste dal paragrafo 7.3.

Al momento dell'ingresso, in conformità alle disposizioni del Decreto Legge n. 122/2021, i genitori, tutori ed eventuali delegati hanno l'obbligo di esibire, per l'accesso in tutti i plessi scolastici, una delle seguenti certificazioni:

- Certificazione Verde CoVID-19 (Green Pass) in corso di validità
- Certificazione Medica di esenzione alla vaccinazione anti SARS-CoV-2 ai sensi della Circolare del Ministero della Salute n° 35309 del 04/08/2021.

Il controllo del possesso della Certificazione Verde CoVID-19 o del certificato di esenzione sarà effettuato da personale scolastico appositamente delegato dal Dirigente Scolastico.

La verifica della Certificazione Verde CoVID-19 (Green Pass), ai sensi del D.P.C.M. 17/06/2021, è effettuata esclusivamente mediante la lettura del codice a barre bidimensionale (QRCode) presente sul certificato, utilizzando l'applicazione mobile "VerificaC19" installata su un dispositivo mobile di proprietà dell'Istituto Comprensivo Assisi 1. Tale applicazione consente unicamente di controllare l'autenticità, la validità e l'integrità della certificazione e di riconoscere le generalità dell'intestatario, senza rendere visibili e senza memorizzare le informazioni che ne hanno determinato l'emissione.

L'intestatario della certificazione verde CoVID-19, qualora non conosciuto dal soggetto incaricato della verifica, dovrà mostrare, a richiesta dell'incaricato alla verifica, un documento di identità in corso di validità, così come previsto dall'art. 13 comma 4 del D.P.C.M. del 17/06/2021.

Non sarà consentito l'ingresso nei plessi scolastici ai genitori, tutori ed eventuali delegati che:

- non possiedono la Certificazione Verde CoVID-19 o non possiedono la Certificazione medica di esenzione dalla campagna di vaccinazione anti SARS-CoV-2
- possiedono una Certificazione Verde CoVID-19 non valida
- possiedono una Certificazione medica di esenzione dalla campagna di vaccinazione non conforme a quanto indicato dalla Circolare del Ministero della Salute n° 35309 del 04/08/2021
- si rifiutano di esibire a richiesta del soggetto delegato la Certificazione Verde CoVID-19.

Dopo il controllo della Certificazione Verde CoVID-19 (green pass) per l'ingresso, i genitori, tutori ed eventuali delegati, dovranno:

- 1) igienizzarsi le mani con le soluzioni disinfettanti messe a disposizione dall'Istituto;
- 2) sottoscrivere un'autodichiarazione indicante l'assenza di febbre e/o di altri sintomi sospetti di CoVID-19 il cui modello è riportato nell'Allegato 3 del presente documento;
- 3) compilare il Registro Ingressi Visitatori, il cui modello è riportato nell'Allegato 2 del presente documento, indicando cognome, nome, comune di residenza, numero di telefono, orario di ingresso/uscita e firma.

La finalità del registro è esclusivamente quella di poter disporre delle informazioni necessarie da consegnare alle Autorità Sanitarie competenti, nel caso in cui sia necessario eseguire il tracciamento di eventuali contatti stretti di un caso confermato di CoVID-19.

Nel periodo di permanenza all'interno del plesso scolastico i genitori, tutori ed eventuali delegati sono obbligati a:

- a) indossare una mascherina di protezione di tipo chirurgico o una facciale filtrante FFP2/FFP3 senza valvola di espirazione, per tutto il tempo di permanenza all'interno del plesso scolastico;
- b) mantenere la distanza di sicurezza di almeno 1 metro da tutte le altre persone presenti nello stesso ambiente;
- c) nel caso di necessità di uso dei servizi igienici, utilizzare solo il servizio igienico indicato dai collaboratori scolastici, è fatto rigoroso divieto di utilizzare servizi igienici diversi da quello indicato dai collaboratori scolastici;

d) nel caso in cui, nei giorni successivi l'ingresso all'interno del plesso scolastico, il genitore, tutore o delegato risultasse positivo al CoVID-19, dovrà informare immediatamente la segreteria dell'Istituto e collaborare con l'Autorità Sanitaria competente fornendo tutti gli elementi utili all'individuazione di eventuali contatti stretti;

Per particolari motivazioni legate all'andamento epidemiologico l'Istituto Comprensivo Assisi 1 potrà attuare, a discrezione del Dirigente Scolastico, la misura della temperatura corporea a tutti i genitori, tutori ed eventuali delegati, prima dell'ingresso nel plesso scolastico. In presenza di febbre (uguale o superiore a 37,5°C) e/o di altri sintomi sospetti di CoVID-19 non sarà consentito l'accesso all'interno del plesso scolastico.

I collaboratori scolastici in turno nei vari plessi provvederanno a vigilare affinché i genitori, tutori e delegati rispettano integralmente le disposizioni contenute nel presente Protocollo di Sicurezza.

E' fatto obbligo al personale dell'Istituto Comprensivo Assisi 1 (docenti, collaboratori scolastici e personale amministrativo) di segnalare immediatamente al Dirigente Scolastico le inosservanze da parte dei genitori delle misure di prevenzione contenute nel presente protocollo, con particolare riferimento al mantenimento della distanza di sicurezza di almeno 1 metro, all'utilizzo continuativo della mascherina di protezione e all'eventuale utilizzo di servizi igienici diversi da quelli appositamente indicati.

8.5 Ulteriori disposizioni per il personale scolastico, gli alunni e i genitori

8.5.1 Disposizioni per il personale docente

I docenti oltre a quanto indicato nei paragrafi precedenti devono:

- 1) indossare sempre la mascherina di tipo chirurgico all'interno dell'aula sia in condizioni di staticità che in movimento, ad eccezione dei docenti dell'infanzia e di sostegno i quali dovranno indossare un facciale filtrante FFP2 senza valvola. Il facciale filtrante FFP2 senza valvola andrà indossato anche dai docenti in condizioni di fragilità per i quali il Medico Competente ha prescritto l'uso di tale D.P.I..
- 2) Vigilare sul rispetto da parte degli alunni dell'obbligo di utilizzo continuativo della mascherina chirurgica ad esclusione dei bambini di età inferiore a 6 anni (scuola dell'infanzia) e degli alunni con patologie o disabilità incompatibili con l'uso della mascherina. Qualora un alunno indossi la mascherina di comunità è fatto obbligo al docente di fornire all'alunno una mascherina chirurgica in dotazione all'Istituto. Qualora l'alunno non voglia togliersi la propria mascherina di comunità, il docente dovrà invitarlo ad indossare la mascherina chirurgica sopra la mascherina di comunità.
- 3) Verificare che la disposizione dei banchi nelle aule didattiche della scuola primaria e secondaria di I grado sia quella indicata nel precedente paragrafo 8.3.3 e comunque tale da garantire sempre durante le lezioni la distanza di sicurezza di almeno 1 metro tra gli alunni, se

logisticamente possibile. Per facilitare tale compito sono stati posizionati sul pavimento degli adesivi indicanti la corretta posizione dei banchi (ad esclusione della scuola dell'infanzia).

- 4) Vigilare sull'uso frequente da parte degli alunni delle soluzioni igienizzanti, in particolare ogni volta che entrano in aula e prima di utilizzare materiali e attrezzature ad uso promiscuo (computer, LIM, ecc.).
- 5) Richiamare l'attenzione degli alunni sui comportamenti corretti da effettuare relativamente alle misure igieniche personali, all'obbligo d'uso della mascherina, al distanziamento interpersonale ed ai comportamenti da evitare in particolare di portare le mani agli occhi, bocca o naso.
- 6) Igienizzarsi frequentemente le mani come previsto nel successivo paragrafo 10.2 ed in particolare prima della distribuzione agli alunni di materiale didattico e dopo averlo ricevuto dagli stessi.
- 7) Vigilare, per la scuola dell'infanzia, sulla separazione fisica delle sezioni durante le attività.
- 8) Assicurare una frequente ed adeguata aerazione naturale dell'aula, con le seguenti modalità:
 - a) in condizioni climatiche favorevoli, tenere aperte leggermente e contemporaneamente una o più ante delle finestre presenti e la porta in modo intermittente o continuo come misura finalizzata a mantenere un costante e continuo ingresso di aria fresca dall'esterno;
 - b) in condizioni climatiche sfavorevoli, aprire le finestre e le porte in modo intermittente per un periodo non inferiore ai 5 minuti ogni ora.

8.5.2 Disposizioni per i collaboratori scolastici

I collaboratori scolastici oltre a quanto indicato nei paragrafi precedenti devono:

- 1) indossare sempre la mascherina di tipo chirurgico all'interno del plesso scolastico sia in condizioni di staticità che in movimento, nonché un facciale filtrante FFP2 senza valvola durante le operazioni di pulizia e disinfezione. Il facciale filtrante FFP2 senza valvola andrà indossato anche dai collaboratori scolastici in condizioni di fragilità per i quali il Medico Competente ha prescritto l'uso continuativo di tale D.P.I..
- 2) Vigilare sull'ingresso delle persone esterne e presidiare gli ingressi.
- 3) Far compilare, al momento dell'ingresso ai visitatori, il Registro degli Ingressi Visitatori (vedi Allegato 2) e l'Autodichiarazione di assenza di sintomi da CoVID-19 (vedi Allegato 3), nonché vigilare sulla loro corretta compilazione verificando l'inserimento e la chiarezza di tutte le informazioni richieste.
- 4) Vigilare sul rispetto del distanziamento tra le persone di almeno 1 metro e sull'uso delle mascherine all'interno del plesso scolastico.
- 5) Controllare che ogni persona, al momento dell'ingresso nel plesso scolastico, utilizzi correttamente le soluzioni disinfettanti messe a disposizione dall'Istituto.
- 6) Controllare il mantenimento della corretta disposizione dei banchi all'interno delle aule a fine giornata delle lezioni.

- 7) Areare frequentemente gli ambienti del plesso scolastico, lasciando aperte le finestre il più possibile, compatibilmente con le condizioni climatiche, non meno di 5 minuti ogni ora e comunque per un tempo non inferiore ai 15 minuti ogni giorno al termine delle lezioni.
- 8) Effettuare le operazioni di pulizia e disinfezione così come indicato al Capitolo 9 compilando il relativo Registro delle Pulizie (vedere Allegato 4).
- 9) Controllare quotidianamente la disponibilità del sapone per le mani all'interno dei servizi igienici e delle soluzioni disinfettanti all'interno di ogni dispenser.
- 10) Igienizzarsi frequentemente le mani come previsto nel successivo paragrafo 10.2.

Inoltre, i collaboratori scolastici, se delegati dal Dirigente Scolastico con specifico atto scritto, potranno effettuare i controlli sul possesso, da parte del personale scolastico, della Certificazione verde CoVID-19 (green pass) necessaria per l'accesso e la permanenza all'interno dei plessi scolastici.

8.5.3 Disposizioni per il personale di segreteria

Il personale di segreteria oltre a quanto indicato nei paragrafi precedenti deve:

- 1) indossare sempre la mascherina di tipo chirurgico all'interno del plesso scolastico sia in condizioni di staticità che in movimento, ad eccezione dei casi in cui sia garantita la condizione di isolamento da altre persone (es.: ufficio personale senza nessun'altra persona presente) dove la mascherina può essere tolta, esclusivamente per il tempo in cui è garantita la condizione di isolamento da altre persone. Il personale di segreteria in condizioni di fragilità per i quali il Medico Competente ha prescritto l'uso continuativo di tale D.P.I., dovranno indossare un facciale filtrante FFP2 senza valvola.
- 2) Igienizzarsi frequentemente le mani come previsto nel successivo paragrafo 10.2.
- 3) Assicurare una frequente ed adeguata aerazione naturale degli ambienti di lavoro, dove:
 - a) in condizioni climatiche favorevoli, si dovrà tenere aperte contemporaneamente le porte e le finestre in modo intermittente o continuo come misura finalizzata a mantenere un costante e continuo ingresso di aria fresca dall'esterno durante lo svolgimento dell'attività fisica
 - b) in condizioni climatiche sfavorevoli, si dovrà comunque aprire le finestre e le porte in modo intermittente per un periodo non inferiore ai 5 minuti ogni ora.

Inoltre, il personale di segreteria, se delegato dal Dirigente Scolastico con specifico atto scritto, potrà effettuare i controlli sul possesso, da parte del personale scolastico, della Certificazione verde CoVID-19 (green pass) necessaria per l'accesso e la permanenza all'interno dei plessi scolastici.

8.5.4 Disposizioni per gli alunni della scuola primaria e secondaria di primo grado

Gli alunni oltre a quanto indicato nei paragrafi precedenti deve:

- 1) indossare sempre la mascherina di tipo chirurgico all'interno del plesso scolastico sia in condizioni di staticità che in movimento, ad eccezione degli alunni con patologie o disabilità incompatibili con l'uso della mascherina. Non è consentito l'uso delle mascherine di comunità.
- 2) Rispettare quanto previsto relativamente agli orari e ai percorsi per l'ingresso e l'uscita dal plesso scolastico, specifici per ogni singola classe.
- 3) Mantenere sempre il distanziamento tra le persone di almeno 1 metro.
- 4) Mantenere sempre il distanziamento tra le persone di almeno 2 metri durante lo svolgimento dell'attività fisica.
- 5) Prestare la massima attenzione e rispettare le indicazioni che saranno fornite dal personale scolastico e la segnaletica presente all'interno del plesso scolastico.
- 6) Non modificare la disposizione dei banchi all'interno delle aule.
- 7) Utilizzare frequentemente le soluzioni disinfettanti, in particolare ogni volta che si entra in aula, prima di mangiare, di bere, di utilizzare materiali e attrezzature ad uso promiscuo (computer, LIM, ecc.) ed in particolare dopo aver starnutito, soffiato il naso e aver utilizzato materiali e attrezzature ad uso promiscuo e aver usato il bagno.
- 8) Gettare i fazzoletti usati, subito dopo il loro utilizzo, all'interno dei contenitori presenti.
- 9) Adottare comportamenti corretti specialmente relativamente alle misure igieniche personali, all'uso della mascherina, al distanziamento interpersonale ed evitare in particolare di portare le mani agli occhi, bocca o naso.
- 10) Non scambiarsi materiale scolastico (es. libri, penne, ecc), bicchieri, bottiglie e alimenti con gli altri alunni.
- 11) E' vietato portarsi giochi da casa.

È fatto obbligo ai docenti di richiamare gli alunni della scuola primaria e secondaria all'osservanza del rispetto delle sopra indicate regole.

8.5.5 Disposizioni per le famiglie

Le Famiglie oltre a quanto indicato nei paragrafi precedenti deve:

- 1) Rispettare quanto previsto all'interno del Patto Educativo di Corresponsabilità per contrastare e contenere la diffusione del CoVID-19.
- 2) Richiamare l'attenzione dei propri figli sui comportamenti corretti da effettuare relativamente alle misure igieniche personali, all'obbligo d'uso della mascherina, al distanziamento interpersonale ed ai comportamenti da evitare in particolare di portare le mani agli occhi, bocca o naso.
- 3) Far indossare al proprio figlio mascherina chirurgica che va sostituita giornalmente.
- 4) L'alunno dovrà essere accompagnato/ritirato esclusivamente da un solo genitore o da una sola persona delegata dai genitori, senza entrare all'interno del plesso scolastico. Anche il genitore o la persona delegata dovranno essere muniti di mascherina chirurgica di protezione.

- 5) E' vietato l'ingresso all'interno dei plessi scolastici. L'eventuale ingresso, per motivi urgenti e indifferibili, dovrà essere preventivamente concordato con il personale scolastico. In tali casi si dovranno compilare, al momento dell'ingresso, il Registro Ingressi Visitatori e l'Autodichiarazione, inserendo tutte le informazioni richieste.
- 6) Mantenere sempre il distanziamento tra le persone di almeno 1 metro.
- 7) Prestare la massima attenzione e rispettare le indicazioni che saranno fornite dal personale scolastico e dalla segnaletica presente.
- 8) Adottare comportamenti corretti specialmente relativamente alle misure igieniche personali, all'uso della mascherina e al distanziamento interpersonale.

8.6 Modalità di accesso di Corrieri/Portalettere/Fornitori

E' fatto obbligo al personale dell'Istituto Comprensivo Assisi 1 di vietare l'accesso a tutti i corrieri/portalettere/fornitori all'interno degli ambienti dei plessi scolastici.

Tutte le operazioni di scarico e carico delle merci così come il ritiro della posta deve avvenire all'esterno dei plessi scolastici o in prossimità dell'ingresso principale, rispettando sempre la distanza di sicurezza di almeno 1 metro dalle altre persone presenti.

I documenti di trasporto andranno sempre firmati all'esterno dei plessi scolastici. Il personale dell'Istituto Comprensivo Assisi 1 che ritira la merce dovrà utilizzare una penna propria per la firma dei documenti di trasporto o simili e non con quella del corriere/fornitore. Qualora il corriere/fornitore abbia un sistema di firma su un dispositivo dotato di touch screen, è fatto obbligo al personale che ritira la merce, di igienizzarsi le mani prima e dopo la firma sul dispositivo con touch screen.

Qualora l'accesso di Corrieri/Portalettere/Fornitori sia necessario per indifferibili ed inderogabili motivi lo stesso dovrà essere autorizzato dal Dirigente Scolastico o dal D.S.G.A., e comunque potrà avvenire esclusivamente alle seguenti condizioni:

- 1) assenza dei sintomi sospetti di CoVID-19 riportati nel precedente paragrafo 6.2.
- 2) Assenza delle condizioni di limitazione dell'accesso previste dal paragrafo 7.3.
- 3) Possesso di una delle seguenti certificazioni:
 - Certificazione Verde CoVID-19 (Green Pass) in corso di validità
 - Certificazione Medica di esenzione alla vaccinazione anti SARS-CoV-2 ai sensi della Circolare del Ministero della Salute n° 35309 del 04/08/2021.

Il controllo del possesso della Certificazione Verde CoVID-19 o del certificato di esenzione sarà effettuato da personale scolastico appositamente delegato dal Dirigente Scolastico.

La verifica della Certificazione Verde CoVID-19 (Green Pass), ai sensi del D.P.C.M. 17/06/2021, è effettuata esclusivamente mediante la lettura del codice a barre bidimensionale (QRCode) presente sul certificato, utilizzando l'applicazione mobile "VerificaC19" installata su un dispositivo mobile di proprietà dell'Istituto Comprensivo Assisi 1. Tale applicazione consente unicamente di controllare l'autenticità, la validità e l'integrità della certificazione e di riconoscere

le generalità dell'intestatario, senza rendere visibili e senza memorizzare le informazioni che ne hanno determinato l'emissione.

L'intestatario della certificazione verde CoVID-19, qualora non conosciuto dal soggetto incaricato della verifica, dovrà mostrare, a richiesta dell'incaricato alla verifica, un documento di identità in corso di validità, così come previsto dall'art. 13 comma 4 del D.P.C.M. del 17/06/2021.

Non sarà consentito l'ingresso nei plessi scolastici Corrieri/Portalettere/Fornitori che:

- non possiedono la Certificazione Verde CoVID-19 o non possiedono la Certificazione medica di esenzione dalla campagna di vaccinazione anti SARS-CoV-2
 - possiedono una Certificazione Verde CoVID-19 non valida
 - possiedono una Certificazione medica di esenzione dalla campagna di vaccinazione non conforme a quanto indicato dalla Circolare del Ministero della Salute n° 35309 del 04/08/2021
 - si rifiutano di esibire a richiesta del soggetto delegato la Certificazione Verde CoVID-19.
- 4) Obbligo di igienizzarsi le mani con le soluzioni disinfettanti messe a disposizione dall'Istituto, dopo il controllo del green pass, al momento dell'ingresso all'interno dell'edificio scolastico;
 - 5) Obbligo di indossare una mascherina di protezione di tipo chirurgico o una facciale filtrante FFP2/FFP3 senza valvola di espirazione. Tali protezioni dovranno essere sempre indossate per tutto il tempo di permanenza all'interno dell'edificio scolastico.
 - 6) Compilazione del Registro Ingressi Visitatori (vedi Allegato 2) e dell'Autodichiarazione di assenza di febbre e sintomi sospetti di CoVID-19 (vedi Allegato 3).
 - 7) Mantenimento della distanza di sicurezza di almeno 1 metro dalle altre persone presenti nello stesso ambiente.
 - 8) Qualora i Corrieri/Portalettere/Fornitori avessero necessità di utilizzare i servizi igienici, potranno usufruire solo del servizio igienico indicato dai collaboratori scolastici.

Per particolari motivazioni legate all'andamento epidemiologico l'Istituto Comprensivo Assisi 1 potrà attuare, a discrezione del Dirigente Scolastico, la misura della temperatura corporea a tutti i Corrieri/Portalettere/Fornitori prima dell'ingresso nel plesso scolastico. In presenza di febbre (uguale o superiore a 37,5°C) e/o di altri sintomi sospetti di CoVID-19 non sarà consentito l'accesso all'interno del plesso scolastico.

8.7 Modalità di ingresso/uscita e di permanenza nei luoghi di lavoro di soggetti terzi

Nel presente paragrafo si intendono per "soggetti terzi" tutti gli enti, le imprese e i lavoratori autonomi che sono chiamati a svolgere all'interno dei plessi scolastici dell'Istituto Comprensivo Assisi 1 una qualsiasi attività lavorativa di manutenzione ordinaria, straordinaria, fornitura e sporzionamento pasti (servizio mensa), pulizia straordinaria, facchinaggio, ecc. Sono altresì considerati soggetti terzi visitatori, ospiti, professionisti, consulenti e altri soggetti che svolgono un'attività per conto dell'Istituto Comprensivo Assisi 1.

L'accesso di soggetti terzi dovrà avvenire preferibilmente previo appuntamento. Tali soggetti dovranno rimanere nei plessi scolastici solo il tempo strettamente necessario per svolgere tutte le attività che caratterizzano il motivo della visita.

L'accesso ai plessi scolastici è consentito esclusivamente ai soggetti terzi che:

- non manifestano i sintomi sospetti di CoVID-19 riportati nel precedente paragrafo 6.2;
- non sono in una delle condizioni di limitazione dell'accesso previste dal paragrafo 7.3.

Al momento dell'ingresso, in conformità alle disposizioni del Decreto Legge n. 122/2021, i soggetti terzi hanno l'obbligo di esibire, per l'accesso in tutti i plessi scolastici, una delle seguenti certificazioni:

- Certificazione Verde CoVID-19 (Green Pass) in corso di validità
- Certificazione Medica di esenzione alla vaccinazione anti SARS-CoV-2 ai sensi della Circolare del Ministero della Salute n° 35309 del 04/08/2021.

Il controllo del possesso della Certificazione Verde CoVID-19 o del certificato di esenzione sarà effettuato da personale scolastico appositamente delegato dal Dirigente Scolastico.

La verifica della Certificazione Verde CoVID-19 (Green Pass), ai sensi del D.P.C.M. 17/06/2021, è effettuata esclusivamente mediante la lettura del codice a barre bidimensionale (QRCode) presente sul certificato, utilizzando l'applicazione mobile "VerificaC19" installata su un dispositivo mobile di proprietà dell'Istituto Comprensivo Assisi 1. Tale applicazione consente unicamente di controllare l'autenticità, la validità e l'integrità della certificazione e di riconoscere le generalità dell'intestatario, senza rendere visibili e senza memorizzare le informazioni che ne hanno determinato l'emissione.

L'intestatario della certificazione verde CoVID-19, qualora non conosciuto dal soggetto incaricato della verifica, dovrà mostrare, a richiesta dell'incaricato alla verifica, un documento di identità in corso di validità, così come previsto dall'art. 13 comma 4 del D.P.C.M. del 17/06/2021.

Non sarà consentito l'ingresso nei plessi scolastici ai soggetti terzi che:

- non possiedono la Certificazione Verde CoVID-19 o non possiedono la Certificazione medica di esenzione dalla campagna di vaccinazione anti SARS-CoV-2
- possiedono una Certificazione Verde CoVID-19 non valida
- possiedono una Certificazione medica di esenzione dalla campagna di vaccinazione non conforme a quanto indicato dalla Circolare del Ministero della Salute n° 35309 del 04/08/2021
- si rifiutano di esibire a richiesta del soggetto delegato la Certificazione Verde CoVID-19.

Dopo il controllo della Certificazione Verde CoVID-19 (green pass) per l'ingresso, i soggetti terzi, dovranno:

- 1) igienizzarsi le mani con le soluzioni disinfettanti messe a disposizione dall'Istituto;
- 2) sottoscrivere un'autodichiarazione indicante l'assenza di febbre e/o di altri sintomi sospetti di CoVID-19 il cui modello è riportato nell'Allegato 3 del presente documento;
- 3) compilare il Registro Ingressi Visitatori, il cui modello è riportato nell'Allegato 2 del presente documento, indicando cognome, nome, comune di residenza, numero di telefono, orario di ingresso/uscita e firma.

La finalità del registro è esclusivamente quella di poter disporre delle informazioni necessarie da consegnare alle Autorità Sanitarie competenti, nel caso in cui sia necessario eseguire il tracciamento di eventuali contatti stretti di un caso confermato di CoVID-19.

Nel periodo di permanenza all'interno del plesso scolastico i soggetti terzi sono obbligati a:

- a) indossare una mascherina di protezione di tipo chirurgico o una facciale filtrante FFP2/FFP3 senza valvola di espirazione, per tutto il tempo di permanenza all'interno del plesso scolastico;
- b) mantenere la distanza di sicurezza di almeno 1 metro da tutte le altre persone presenti nello stesso ambiente;
- c) nel caso di necessità di uso dei servizi igienici, i soggetti terzi avessero necessità di utilizzare i servizi igienici, potranno usufruire solo del servizio igienico appositamente dedicato che sarà indicato dai collaboratori scolastici, è fatto rigoroso divieto di utilizzare servizi igienici diversi da quello indicato dai collaboratori scolastici;
- d) nel caso in cui, un soggetto terzo, nei giorni successivi l'ingresso all'interno del plesso scolastico, risultasse positivo al CoVID-19, dovrà informare immediatamente la segreteria dell'Istituto e collaborare con l'Autorità Sanitaria competente fornendo tutti gli elementi utili all'individuazione di eventuali contatti stretti.

L'Istituto Comprensivo Assisi 1 provvederà a rendere disponibile e fruibile a tutti i soggetti terzi copia del presente Protocollo di Sicurezza fornendo tutte le informazioni necessarie.

I datori di lavoro di enti ed imprese che prestano una qualsiasi attività lavorativa all'interno degli edifici scolastici, prima dell'ingresso, dovranno:

- verificare il possesso da parte dei propri lavoratori della Certificazione Verde CoVID-19 (green pass) in corso di validità, o della Certificazione medica di esenzione dalla campagna vaccinale anti SARS-CoV-2, così come previsto dall'art. 1 comma 4 del Decreto Legge n° 122/2021;
- fornire ai propri lavoratori che interverranno presso l'Istituto Comprensivo Assisi 1 tutte le informazioni in merito alle disposizioni contenute nel presente Protocollo di Sicurezza.

Per particolari motivazioni legate all'andamento epidemiologico l'Istituto Comprensivo Assisi 1, potrà attuare, a discrezione del Dirigente Scolastico, la misura della temperatura corporea a tutti i soggetti terzi prima dell'ingresso nel plesso scolastico. In presenza di febbre (uguale o superiore a 37,5°C) e/o di altri sintomi sospetti di CoVID-19 non sarà consentito l'accesso all'interno del plesso scolastico.

E' fatto obbligo al personale dell'Istituto Comprensivo Assisi 1 di segnalare immediatamente al Dirigente Scolastico le inosservanze da parte dei soggetti terzi delle misure di prevenzione contenute nel presente protocollo, con particolare riferimento al mantenimento della distanza di sicurezza di almeno 1 metro, all'utilizzo dei dispositivi di protezione (mascherine) e all'eventuale utilizzo di servizi igienici diversi da quelli appositamente indicati.

9. Pulizia, disinfezione e sanificazione degli ambienti

9.1 Pulizia e disinfezione degli ambienti

L'Istituto Comprensivo Assisi 1 per contrastare e contenere la diffusione del CoVID-19, provvede ad eseguire la pulizia e la disinfezione degli ambienti secondo le indicazioni del Ministero della Salute.

In particolare, la Circolare del Ministero della Salute n. 17644 del 22/05/2020 indica che è stata verificata la persistenza del virus SARS-CoV-2 su differenti superfici fino ad un massimo di 7 giorni. Pertanto è ritenuto possibile un ruolo attivo delle superfici contaminate nella trasmissione dell'infezione dovuta al virus SARS-CoV-2.

Allo stesso tempo però le evidenze disponibili hanno dimostrato che il suddetto virus è efficacemente inattivato da adeguate procedure di disinfezione o sanificazione che includano l'utilizzo dei comuni disinfettanti di uso sanitario quali:

- a) prodotti a base di ipoclorito di sodio in percentuale compresa tra 0,1% e 0,5%
- b) prodotti a base di etanolo in percentuale compresa tra il 62 e il 71%
- c) prodotti a base di perossido di idrogeno in percentuale pari a 0,5%

Non vi sono al momento motivi che facciano supporre una maggiore sopravvivenza ambientale o una minore suscettibilità ai disinfettanti sopramenzionati da parte del SARS-CoV-2.

Pertanto, in accordo con quanto suggerito dall'O.M.S. sono procedure efficaci e sufficienti una pulizia accurata delle superfici ambientali con acqua e detergente seguita dall'applicazione di disinfettanti comunemente usati (come l'ipoclorito di sodio).

Per quanto sopra indicato, l'Istituto Comprensivo Assisi 1 ai fini della tutela della salute dei lavoratori e per contrastare e contenere la diffusione della malattia CoVID-19, provvede ad eseguire la pulizia e la disinfezione di tutti gli ambienti dei plessi scolastici secondo un cronoprogramma ben definito documentato attraverso un registro regolarmente aggiornato.

Il personale addetto alle pulizie durante lo svolgimento delle attività di pulizia e disinfezione è obbligato ad indossare guanti monouso e facciali filtranti FFP2 senza valvola.

9.1.1 Pulizia degli ambienti

Le attività di pulizia sono il complesso dei procedimenti e delle operazioni atti a rimuovere polveri, materiale non desiderato e sporczia da superfici, ambienti e oggetti mediante la rimozione manuale o meccanica dello sporco ed eventualmente con acqua e/o sostanze detergenti.

La corretta pulizia di superfici, ambienti e oggetti è l'azione preliminare da effettuare ed è indispensabile per una successiva e corretta disinfezione. Non risulta possibile procedere ad una disinfezione efficace senza prima aver eseguito una corretta pulizia.

Durante l'attività di pulizia dovrà essere posta particolare attenzione alle superfici toccate più di frequente da più persone.

Prima di eseguire le operazioni di pulizia è necessario:

- Lavare accuratamente le mani mediante acqua e sapone o con soluzioni a base di alcol
- Indossare correttamente i D.P.I. previsti (guanti e facciale filtrante FFP2)
- Assicurare la ventilazione degli ambienti aprendo le porte e le finestre dei locali.
- Leggere e rispettare quanto riportato sulle etichette dei prodotti detergenti per la pulizia utilizzati. Se è la prima volta che si utilizza un prodotto detergente, controllare la scheda di sicurezza del prodotto.
- Verificare se la concentrazione del detergente è adeguata alla tipologia di superficie da trattare, in caso contrario diluire il prodotto fino alla concentrazione desiderata.
- Non diluire con acqua i prodotti detergenti salvo quanto esplicitamente descritto sull'etichetta dei singoli prodotti.

Durante le operazioni di pulizia è necessario:

- Nebulizzare il detergente sul panno o inumidire il panno dopo essersi accertati che il prodotto può essere utilizzato per la specifica operazione indicata.
- Non mescolare mai i prodotti tra di loro e non travasarli in contenitori anonimi non originali.
- Piegare il telo o il panno in quattro (non raccoglierlo casualmente). Passare il telo o il panno sulla superficie eseguendo movimenti paralleli e a S in modo da coprire l'intera area. Girare spesso il telo o il panno.
- Una volta utilizzate tutte le facce del telo, gettarlo se monouso.
- Se si usa un panno riutilizzabile, lavarlo accuratamente in soluzione detergente e sciacquarlo.
- Cambiare spesso la soluzione detergente.
- Sciacquare abbondantemente le superfici trattate.
- Leggere sempre le avvertenze riportate sull'etichetta e richiudere sempre il recipiente quando non si utilizza più il prodotto.

Dopo aver eseguito le operazioni di pulizia è necessario:

- Lavare accuratamente le mani mediante acqua e sapone o con soluzioni a base di alcol
- Rimuovere i D.P.I. (guanti e facciale filtrante FFP2)
- Compilare l'apposito Registro delle pulizie riportato in Allegato 4.
- Tenere i prodotti e le attrezzature per la pulizia fuori della portata degli alunni.

La pulizia degli ambienti, delle superfici e delle attrezzature dovrà essere eseguita secondo la periodicità indicata nel successivo paragrafo 9.1.7, salvo ulteriori indicazioni esplicitamente stabilite dalle disposizioni emanate dal Dirigente Scolastico.

E' necessario controllare quotidianamente che siano presenti e disponibili per essere utilizzati:

- Sapone per le mani ed eventuali salviette per asciugare le mani all'interno dei servizi igienici
- Soluzione disinfettante per l'igienizzazione delle mani nelle aule e nei vari luoghi del plesso scolastico.

9.1.2 Disinfezione degli ambienti

Le attività di disinfezione sono il complesso dei procedimenti e delle operazioni atti a rendere sani superfici, ambienti e oggetti mediante la distruzione o inattivazione di microrganismi patogeni (es. virus, batteri, ecc) con l'utilizzo di prodotti disinfettanti:

- a base di ipoclorito di sodio in percentuale compresa tra 0,1% e 0,5%
- a base di etanolo in percentuale compresa tra il 62% e il 71%
- a base di perossido di idrogeno in percentuale pari a 0,5%

Per la corretta disinfezione di superfici, ambienti e oggetti è necessario aver eseguito una preventiva pulizia preliminare.

Durante l'attività di disinfezione dovrà essere posta particolare attenzione alle superfici toccate più di frequente da più persone.

Prima di eseguire le operazioni di disinfezione è necessario:

- Lavare accuratamente le mani mediante acqua e sapone o con soluzioni a base di alcol
- Indossare correttamente i D.P.I. previsti (guanti e facciale filtrante FFP2)
- Assicurare la ventilazione degli ambienti aprendo le porte e le finestre dei locali.
- Leggere e rispettare quanto riportato sulle etichette dei prodotti disinfettanti utilizzati. Se è la prima volta che si utilizza un prodotto disinfettante, controllare la scheda dati di sicurezza.
- Verificare se la concentrazione del disinfettante è adeguata alla tipologia di superficie da trattare, in caso contrario diluire il prodotto fino alla concentrazione desiderata. Una concentrazione impropria di disinfettante non ne aumenta l'efficacia. Tutti i disinfettanti usati in modo improprio possono determinare effetti indesiderati (danni alle persone e ai materiali).
- Non diluire con acqua i prodotti disinfettanti salvo quanto esplicitamente descritto sull'etichetta dei singoli prodotti

Durante le operazioni di disinfezione è necessario:

- eliminare lo sporco in modo da diminuire la carica microbica e virale sulle superfici favorendo la penetrazione del principio attivo.
- Non mescolare mai i prodotti disinfettanti tra di loro e non travasarli in contenitori anonimi non originali.
- Non rabboccare mai le soluzioni disinfettanti.
- Non lasciare i contenitori dei disinfettanti aperti e, ogni volta che si aprono, non contaminare la parte interna del tappo (poggiare il tappo sempre rovesciato).
- Per l'applicazione fare sempre ben attenzione alle etichette, dove vengono riportate le diluizioni da effettuare prima dell'impiego, le modalità e gli eventuali dispositivi di protezione individuale da utilizzare.
- Evitare di portare a contatto l'imboccatura del contenitore con mani, panni o altro.

- Se non chiaramente specificato o già previsto dal produttore è bene non associare mai due disinfettanti o un disinfettante con un detergente per evitare problemi di interazioni o di eventuali incompatibilità che potrebbero compromettere l'azione detergente e/o disinfettante.
- Inumidire il telo/panno con l'apposito disinfettante. Lavarlo accuratamente con il disinfettante ogniqualvolta si cambia ogni singola superficie (cattedra, banco, sedia, ripiano, WC, lavandino, interruttore, ecc.).
- Lasciare agire il disinfettante il tempo necessario. In base alle istruzioni del produttore riportate sull'etichetta, ripassare un panno pulito o lasciare agire senza risciacquo.

Dopo aver eseguito le operazioni di disinfezione è necessario:

- Lavare accuratamente le mani mediante acqua e sapone o con soluzioni a base di alcol.
- Rimuovere i D.P.I. (guanti e faciale filtrante FFP2)
- Compilare l'apposito Registro delle pulizie riportato in Allegato 4.
- Conservare i contenitori ben chiusi, al riparo della luce, lontano da fonti di calore e in un apposito armadietto.
- Tenere i prodotti e le attrezzature per la pulizia fuori della portata degli alunni.

La disinfezione degli ambienti, delle superfici e delle attrezzature dovrà essere eseguita secondo la periodicità indicata nel successivo paragrafo 9.1.7, salvo ulteriori indicazioni esplicitamente stabilite dalle circolari emanate dal Dirigente Scolastico.

Nell'uso dei prodotti disinfettanti, si raccomanda di fare seguire alla disinfezione anche la fase di risciacquo soprattutto per gli oggetti, come i giocattoli, che potrebbero essere portati in bocca dai bambini.

9.1.3 Superfici e oggetti toccati più frequentemente da più persone per i quali è necessario prestare attenzione durante le operazioni di pulizia e disinfezione

Durante l'attività di pulizia e disinfezione dovrà essere posta particolare attenzione agli oggetti e alle superfici toccate più di frequente da più persone come ad esempio (elenco non esaustivo):

- pavimenti, scale, corrimano delle scale
- superfici e vetri delle porte, finestre e relative maniglie
- maniglioni antipánico delle uscite di emergenza
- interruttori della luce
- servizi igienici, superfici dei sanitari (rubinetterie, lavabi, ecc.)
- superfici dei tavoli di lavoro (scrivanie)
- braccioli delle sedie
- maniglie degli sportelli degli armadi e delle cassettiere
- distributori di bevande e alimenti con particolare attenzione alla pulsantiera
- pulsantiera interna ed esterna degli acensori
- attrezzature di lavoro e apparecchiature

- tastiera, mouse
- case e monitor dei computer nelle parti relative ai pulsanti di accensione e/o regolazione
- tablet, monitor e attrezzature dotate di touch screen
- computer portatili, LIM
- telefoni, calcolatrici da tavolo
- fotocopiatrici/stampanti
- banchi, sedie, cattedre
- attrezzi da palestra
- attrezzi da laboratorio
- materiale didattico e ludico
- plexiglass di separazione sulle postazioni
- cestini dei rifiuti

9.1.4 Sopravvivenza del SARS-CoV-2 sulle superfici

Di seguito si riporta una tabella riepilogativa secondo quanto indicato Circolare del Ministero della Salute n. 17644 del 22/05/2020 relativamente alla sopravvivenza del SARS-CoV-2 su alcune superfici.

Superfici	Particelle virali infettanti rilevate fino a	Particelle virali infettanti non rilevate dopo
carta da stampa e carta velina	30 minuti	3 ore
tessuto	1 giorno	2 giorni
legno	1 giorno	2 giorni
banconote	2 giorni	4 giorni
vetro	2 giorni	4 giorni
plastica	4 giorni	7 giorni
acciaio inox	4 giorni	7 giorni
mascherine chirurgiche strato interno	4 giorni	7 giorni
mascherine chirurgiche strato esterno	7 giorni	non determinato

9.1.5 Principi attivi per la disinfezione delle superfici

Organismi nazionali ed internazionali e i dati derivanti dal Presidio Medico Chirurgico attualmente autorizzati suggeriscono, come indicazioni generali per la disinfezione delle superfici, a seconda della matrice interessata, i principi attivi riportati nella tabella seguente, così come indicato dalla Circolare del Ministero della Salute n. 17644 del 22/05/2020:

Superficie	Detergente
Superfici in pietra, metalliche o in vetro escluso il legno	Detergente neutro e disinfettante virucida - sodio ipoclorito 0,1 % o etanolo (alcol etilico) al 70% o altra concentrazione, purché sia specificato virucida
Superfici in legno	Detergente neutro e disinfettante virucida (contro i virus) a base di etanolo (70%) o ammoni quaternari (es. cloruro di benzalconio; DDAC)
Servizi	Pulizia con detergente e disinfezione con disinfettante a base di sodio ipoclorito almeno allo 0.1% sodio ipoclorito
Tessili (es. cotone, lino)	Lavaggio con acqua calda (70°C-90°C) e normale detersivo per bucato; <i>in alternativa</i> : lavaggio a bassa temperatura con candeggina o altri prodotti disinfettanti per il bucato

Le concentrazioni da utilizzare e i tempi di contatto da rispettare per ottenere una efficace azione disinfettante sono dichiarati sull'etichetta apposta sui prodotti disinfettanti stessi, sotto la responsabilità del produttore. Quest'ultimo, infatti, deve presentare test di verifica dell'efficacia contro uno o più microorganismi bersaglio per l'autorizzazione del prodotto Presidio Medico Chirurgico o del prodotto Biocida. Le informazioni relative a principio/i attivo/i e sua concentrazione, microorganismo bersaglio e tempi di azione riportati in etichetta sono oggetto di valutazione da parte dell'Autorità competente che ne emette l'autorizzazione. Pertanto, la presenza in etichetta del numero di registrazione/autorizzazione del prodotto come Presidio Medico Chirurgico o Biocida, conferma l'avvenuta valutazione dell'Autorità competente di quanto presentato dal produttore su composizione, stabilità, efficacia e informazioni di pericolo.

9.1.6 Aerazione degli ambienti

Ogni giorno al termine delle lezioni o al termine di utilizzo di un determinato ambiente, i collaboratori scolastici provvederanno, durante le operazioni di pulizia e disinfezione, ad arieggiare le aule e tutti gli ambienti chiusi al fine di garantire un buon ricambio di aria, necessario per diluire e ridurre le concentrazioni di inquinanti (es. CO₂, particolato, odori, batteri, virus, allergeni, ecc.).

In particolare, compatibilmente con le condizioni climatiche, per un sufficiente ricambio d'aria sarà necessario aprire tutte le porte e le finestre presenti nell'ambiente per un periodo di tempo non inferiore ai 15 minuti, garantendo un costante e continuo ingresso di aria dall'esterno.

9.1.7 Cronoprogramma delle operazioni di pulizia e disinfezione

Di seguito si riporta il cronoprogramma delle operazioni di pulizia e disinfezione con la descrizione delle singole attività da svolgere e la relativa periodicità. All'interno di ogni ambiente indicato nella successiva tabella dovranno essere puliti e disinfettati tutti gli oggetti e le superfici toccate più di frequente da più persone, come indicato nel precedente paragrafo 9.1.3.

Tabella A

N°	Attività	Descrizione Attività	Periodicità
1	Aule didattiche Pulizia e Disinfezione	a) Vuotatura e pulizia dei cestini dei rifiuti e smaltimento dei rifiuti negli appositi cassonetti. b) Spolveratura, pulizia e disinfezione di cattedra, banchi, sedie, armadi, librerie, appendiabiti e arredi presenti. c) Disinfezione interruttori, maniglie (porte e finestre) ed oggetti ad uso promiscuo. d) Scopatura, lavaggio e disinfezione pavimenti. e) Apertura porte e finestre per aerazione ambiente (minimo 15 min.)	Ogni giorno al termine delle lezioni
2	Aule didattiche utilizzate anche come mensa Pulizia e Disinfezione	a) Vuotatura e pulizia dei cestini dei rifiuti e smaltimento dei rifiuti negli appositi cassonetti. b) Pulizia e disinfezione dei banchi e delle sedie. c) Apertura porte e finestre per aerazione ambiente (minimo 10 min.) dopo il pasto.	Ogni giorno, prima e dopo ogni pasto
		d) Vuotatura e pulizia dei cestini dei rifiuti e smaltimento dei rifiuti negli appositi cassonetti. e) Spolveratura, pulizia e disinfezione di cattedra, banchi, sedie, armadi, librerie, appendiabiti e arredi presenti. f) Disinfezione interruttori, maniglie (porte e finestre) ed oggetti ad uso promiscuo. g) Scopatura, lavaggio e disinfezione pavimenti. f) Apertura porte e finestre per aerazione ambiente (minimo 15 min.)	Ogni giorno al termine delle lezioni

- Segue Tabella A -

N°	Attività	Descrizione Attività	Periodicità
3	Servizi Igienici Pulizia e Disinfezione	a) Vuotatura e pulizia dei cestini dei rifiuti e smaltimento dei rifiuti negli appositi cassonetti. b) Pulizia e disinfezione dei sanitari (water), del dispositivo di azionamento dello scarico, del contenitore degli scopini e delle zone adiacenti. c) Pulizia e disinfezione dei lavandini, delle rubinetterie e delle attrezzature a uso collettivo (distributori di sapone e carta) e delle zone adiacenti. d) Disinfezione interruttori, maniglie (porte e finestre) ed oggetti ad uso promiscuo. e) Scopatura, lavaggio e disinfezione pavimenti. f) Apertura porte e finestre per aerazione ambiente (minimo 15 min.).	Dopo la ricreazione
3	Servizi Igienici Pulizia e Disinfezione	g) Vuotatura e pulizia dei cestini dei rifiuti e smaltimento dei rifiuti negli appositi cassonetti. h) Pulizia e disinfezione dei sanitari (water), del dispositivo di azionamento dello scarico, del contenitore degli scopini e delle zone adiacenti. i) Pulizia e disinfezione dei lavandini, delle rubinetterie e delle attrezzature a uso collettivo (distributori di sapone e carta) e delle zone adiacenti. j) Lavaggio e disinfezione delle pareti lavabili fino ad altezza uomo e delle porte. a) Disinfezione interruttori, maniglie (porte e finestre) ed oggetti ad uso promiscuo. k) Ripristino del materiale di consumo dei servizi igienici (sapone, carta igienica, ecc.). l) Scopatura, lavaggio e disinfezione pavimenti. m) Apertura porte e finestre per aerazione ambiente (minimo 15 min.).	Ogni giorno al termine delle lezioni

- Segue Tabella A -

N°	Attività	Descrizione Attività	Periodicità
4	Laboratori, sale polivalenti, aula magna/auditorium Pulizia e Disinfezione	a) Disinfezione scrivanie, banchi, sedie, interruttori, maniglie (porte e finestre) ed oggetti ad uso promiscuo. b) Apertura porte e finestre per aerazione ambiente (minimo 15 min.)	Ognivolta al termine dell'utilizzo da parte di una classe o gruppo di studenti o persone.
		c) Vuotatura e pulizia dei cestini dei rifiuti e smaltimento dei rifiuti negli appositi cassonetti. d) Spolveratura, pulizia e disinfezione di scrivanie, banchi, sedie, armadi, librerie, appendiabiti e arredi presenti. e) Disinfezione interruttori, maniglie (porte e finestre) ed oggetti ad uso promiscuo. f) Scopatura, lavaggio e disinfezione pavimenti. g) Apertura porte e finestre per aerazione ambiente (minimo 15 min.).	Ogni giorno al termine delle lezioni
5	Uffici, biblioteca, sala insegnanti, sale studio Pulizia e Disinfezione	a) Vuotatura e pulizia dei cestini dei rifiuti e smaltimento dei rifiuti negli appositi cassonetti. b) Spolveratura, pulizia e disinfezione di scrivanie, sedie, armadi, librerie, appendiabiti e arredi presenti. c) Disinfezione interruttori, maniglie (porte e finestre), fotocopiatrici ed oggetti ad uso promiscuo. d) Scopatura, lavaggio e disinfezione pavimenti. e) Apertura porte e finestre per aerazione ambiente (minimo 15 min.).	Ogni giorno alla fine delle lezioni
6	Corridoi e spazi comuni Pulizia e Disinfezione	a) Vuotatura e pulizia dei cestini dei rifiuti e smaltimento dei rifiuti negli appositi cassonetti. b) Spolveratura, pulizia e disinfezione di scrivanie, sedie, appendiabiti, bacheche ringhiere, corrimano e arredi presenti. c) Disinfezione interruttori, maniglie (porte e finestre), distributori automatici di alimenti e bevande, oggetti ad uso promiscuo. d) Pulizia ascensore e disinfezione pulsantiera interna ed esterna. e) Scopatura, lavaggio e disinfezione pavimenti. f) Apertura porte e finestre per aerazione ambiente (minimo 15 min.).	Ogni giorno alla fine delle lezioni

- Segue Tabella A -

N°	Attività	Descrizione Attività	Periodicità
7	Palestra e spogliatoi Pulizia e Disinfezione	<ul style="list-style-type: none"> a) Vuotatura e pulizia dei cestini dei rifiuti e smaltimento dei rifiuti negli appositi cassonetti. b) Disinfezione delle attrezzature presenti e utilizzate in palestra (quadro svedese, pertica, reti, palloni, materassini, materasso, cavallina per ginnastica, coni, cerchi, pedane, parallele, ecc.). c) Disinfezione interruttori, maniglie (porte e finestre) ed oggetti ad uso promiscuo. d) Scopatura, lavaggio e disinfezione pavimenti. e) Apertura porte e finestre per aerazione ambiente (minimo 15 min.). 	<p>Ognivolta al termine dell'utilizzo da parte di una classe o di un gruppo di studenti</p>
		<ul style="list-style-type: none"> f) Vuotatura e pulizia dei cestini dei rifiuti e smaltimento dei rifiuti negli appositi cassonetti. g) Pulizia e disinfezione delle attrezzature presenti in palestra (quadro svedese, pertica, reti, palloni, materassini, materasso, cavallina per ginnastica, coni, cerchi, pedane, parallele, ecc.). h) Spolveratura, pulizia e disinfezione di scrivanie, sedie, panche, armadi, appendiabiti e arredi presenti. i) Disinfezione interruttori, maniglie (porte e finestre) ed oggetti ad uso promiscuo. j) Scopatura, lavaggio e disinfezione pavimenti. k) Apertura porte e finestre per aerazione ambiente (minimo 15 min.). 	<p>Ogni giorno al termine delle lezioni</p>

- Segue Tabella A -

N°	Attività	Descrizione Attività	Periodicità
8	Mensa Pulizia e Disinfezione	a) Vuotatura e pulizia dei cestini dei rifiuti e smaltimento dei rifiuti negli appositi cassonetti. b) Pulizia e sanificazione di tavoli, sedie, ripiani, punti di appoggio, vassoi, carrelli. c) Apertura porte e finestre per aerazione ambiente (minimo 15 min.).	Dopo ogni singolo turno di utilizzo della mensa
		d) Vuotatura e pulizia dei cestini dei rifiuti e smaltimento dei rifiuti negli appositi cassonetti. e) Pulizia e sanificazione di tavoli, sedie, ripiani, punti di appoggio, vassoi, carrelli. f) Pulizia e disinfezione dei lavandini, delle rubinetterie e delle attrezzature utilizzate rimuovendo lo sporco e disinfettando i punti di presa o di contatto. g) Disinfezione interruttori, maniglie (porte e finestre) ed oggetti ad uso promiscuo. h) Scopatura, lavaggio e disinfezione pavimenti. i) Apertura porte e finestre per aerazione ambiente (minimo 15 min.)	Ogni giorno al termine delle lezioni
9	Scuole dell'Infanzia Giochi e attrezzature ludiche Pulizia e Disinfezione	a) Pulizia e disinfezione dei giochi b) Pulizia e disinfezione delle attrezzature ludiche utilizzate in ambienti chiusi.	Ogni giorno alla fine delle lezioni
		c) Pulizia delle attrezzature ludiche utilizzate in esterno Nota: non è ritenuto necessario eseguire la disinfezione in ambiente esterno così come previsto dalla Circolare del Ministero della Salute n. 17644 del 22/05/2021.	Quando necessario

9.2 Sanificazione straordinaria in caso soggetto positivo al CoVID-19

Nel caso di presenza di una persona risultata positiva al CoVID-19, all'interno degli ambienti dell'Istituto Comprensivo Assisi 1 si procederà ad attuare le seguenti disposizioni:

- 1) nel caso in cui l'ambiente dove ha soggiornato la persona positiva non deve essere utilizzato da parte di altre persone e può rimanere chiuso (es.: aula dove tutti gli alunni sono stati posti in quarantena), si provvederà ad interdire tale ambiente imponendo il divieto di accesso a chiunque per minimo 7 giorni. Al termine dei 7 giorni si provvederà ad eseguire la normale pulizia e disinfezione come indicato nei precedenti paragrafi 9.1.1 e 9.1.2, poiché il virus SARS-CoV-2 non si è dimostrato in grado di sopravvivere su superfici più a lungo di questo tempo, neppure in condizioni sperimentali (rif. Circolare Ministero della Salute n. 17644 del 22/05/2020).
- 2) Nel caso in cui l'ambiente dove ha soggiornato la persona positiva deve essere utilizzato da altre persone e c'è la necessità di renderlo subito disponibile all'utilizzo, oppure tale ambiente ha caratteristiche tali dove non è possibile effettuare un efficace azione di pulizia e disinfezione da parte dei collaboratori scolastici, l'Istituto Comprensivo Assisi 1 provvederà ad affidare la pulizia, la disinfezione e la sanificazione straordinaria ad una ditta esterna in possesso dei requisiti previsti dal art. 1 comma 1 lettere A, B, E del D.M. n. 274 del 07/07/1997 "*Regolamento che disciplina le attività di pulizia, disinfezione, disinfestazione, derattizzazione e sanificazione*". Tale ditta esterna è obbligata a far indossare ai propri lavoratori tutti i dispositivi di protezione individuale necessari a tutelare la salute e l'incolumità fisica degli stessi. Inoltre, al termine delle operazioni rilascerà un'apposita dichiarazione all'Istituto Comprensivo Assisi 1 indicante l'attività svolta, i prodotti utilizzati e i luoghi sottoposti a pulizia e/o disinfezione e/o sanificazione.

10. Precauzioni igieniche personali

Le disposizioni contenute nel presente capitolo devono essere attuate da tutte le persone che a vario titolo svolgono un'attività all'interno dei plessi scolastici dell'Istituto Comprensivo Assisi 1 in quanto considerate fondamentali per il contrasto alla diffusione del CoVID-19.

10.1 Dispositivi per l'igiene personale

In tutti i plessi scolastici dell'Istituto Comprensivo Assisi 1 sono presenti servizi igienici destinati all'utilizzo degli alunni e dei lavoratori con acqua corrente e detersivi (sapone) per poter eseguire il lavaggio delle mani.

All'ingresso di ogni plesso scolastico e in tutte le aule sono posizionati e periodicamente reintegrati dei dispenser contenenti soluzioni igienizzanti per le mani. Tali soluzioni per l'igiene delle mani saranno conformi alle indicazioni della Circolare del Ministero della Salute n. 5443 del 22/02/2020 e/o del Rapporto dell'Istituto Superiore di Sanità CoVID-19 n. 19/2020 relativamente ai prodotti efficaci per la disinfezione della cute contro il virus SARS-CoV-2.

10.2 Misure igieniche personali

Tutti i lavoratori, gli alunni e le persone che a vario titolo accedono ai plessi scolastici, sono obbligati a lavarsi frequentemente le mani come di seguito indicato:

- 1) Lavarsi frequentemente le mani con acqua e sapone o con soluzioni igienizzanti ogni volta PRIMA di:
 - mangiare
 - maneggiare o somministrare alimenti
 - somministrare farmaci
 - medicare o toccare una ferita
 - applicare o rimuovere lenti a contatto
 - usare il bagno
 - usare oggetti ad uso di più persone (es. computer, LIM, stampanti, distributori di bevande, fotocopiatrici, telefoni, ascensore, ecc.)
 - assistere una persona con sintomi potenzialmente sospetti
- 2) Lavarsi frequentemente le mani con acqua e sapone o con soluzioni igienizzanti ogni volta DOPO:
 - aver tossito, starnutito o soffiato il naso
 - aver usato il bagno
 - aver effettuato la pulizia e la disinfezione degli ambienti lavoro
 - aver effettuato la pulizia e la disinfezione delle attrezzature di lavoro
 - aver raccolto o smaltito rifiuti
 - aver maneggiato denaro e carte di credito/debito

- aver utilizzato oggetti ad uso di più persone (es. computer, LIM, stampanti, distributori di bevande, fotocopiatrici, telefoni, ascensori, ecc.)
- aver ritirato posta o pacchi dai corrieri
- aver assistito un alunno non autosufficiente
- essere venuto a contatto con secrezioni e liquidi biologici di altri soggetti
- aver maneggiato giochi e/o attrezzature didattiche ad uso degli alunni
- aver toccato libri, quaderni e materiale cartaceo in uso agli alunni
- aver usato un mezzo di trasporto (es. automobile, furgone, ecc.).
- essere stati a contatto con una persona con sintomi potenzialmente sospetti

3) Coprire bocca e naso se si tossisce o starnutisce. Occorre tossire e starnutire in un fazzoletto monouso evitando il contatto delle mani con le secrezioni respiratorie (vedi fig. 1), oppure all'interno del gomito flesso (vedi fig. 2). Nel caso di utilizzo del fazzoletto gettarlo dopo l'uso nel cestino della spazzatura. Se si usano le mani per coprire la bocca durante tosse o starnuti, lavarsi subito le mani perché si potrebbe contaminare in seguito oggetti o persone con cui si viene a contatto.



(Fig. 1)

4) Evitare di toccarsi occhi, naso e bocca con le mani (il virus si trasmette principalmente per via respiratoria ma può entrare nel corpo anche attraverso gli occhi, naso e bocca qualora le mani siano venute a contatto con superfici contaminate dal virus).



(Fig. 2)

5) Allontanarsi e mantenersi ad una distanza di sicurezza dalle persone che tossiscono e starnutiscono anche se non mostrano sintomi potenzialmente sospetti.

6) Evitare l'uso promiscuo con altre persone di bottiglie e bicchieri.

10.3 Misure igieniche personali per gli alunni della scuola dell'infanzia

Nella scuola dell'infanzia i docenti dovranno aiutare i bambini a comprendere le misure igieniche personali di base ed in particolare:

- come e quando lavarsi le mani con acqua e sapone
- come e quando igienizzarsi le mani con le soluzioni alcoliche in assenza di acqua e sapone
- come tossire e starnutire all'interno di un fazzoletto di carta che poi deve essere gettato nel cestino dei rifiuti
- evitare di toccarsi con le mani gli occhi, il naso e la bocca.

11. Dispositivi di Protezione Individuali (D.P.I.)

La definizione di dispositivo di protezione individuale è riportata nel precedente Capitolo 4 lettera p) ed in particolare serve a proteggere un lavoratore da un potenziale rischio per la salute.

Per contenere il diffondersi della malattia CoVID-19, fino al termine dello stato di emergenza sull'intero territorio nazionale, per i lavoratori che nello svolgimento della loro attività sono oggettivamente impossibilitati a mantenere la distanza interpersonale di almeno un metro, sono considerati dispositivi di protezione individuale (D.P.I.), di cui all'art. 74, comma 1, del D.Lgs. n. 81/2008 anche le mascherine chirurgiche reperibili in commercio.

Per contenere il diffondersi della malattia CoVID-19, è fatto obbligo sull'intero territorio nazionale, a tutte le persone di avere sempre con sé i dispositivi di protezione delle vie respiratorie (mascherine) e di indossarle nei luoghi al chiuso e all'aperto ad eccezione dei casi in cui sia garantito in modo continuativo la condizione di isolamento da altre persone, in conformità a quanto previsto dalle disposizioni vigenti.

Nei paragrafi successivi sono indicate i D.P.I., le situazioni di rischio legate al rischio biologico derivante dall'attuale pandemia di CoVID-19 per cui è necessario indossare i D.P.I..

11.1 D.P.I. per il Personale Amministrativo di Segreteria

Il personale amministrativo di segreteria ai fini della protezione dal potenziale rischio di contagio da CoVID-19, devono indossare i seguenti D.P.I. nelle situazioni sotto elencate:

N.	Tipologia D.P.I.	Situazioni in cui è necessario utilizzare il D.P.I.
1	Mascherina Chirurgica Dispositivo Medico Chirurgico UNI EN 14683:2019	a) In tutti i luoghi di lavoro chiusi all'interno dei plessi scolastici e negli uffici in cui non è garantita la condizione di isolamento da altre persone. b) In zona bianca, in tutti i luoghi all'aperto di pertinenza dell'Istituto Comprensivo Assisi 1, quando non si riesce a mantenere la distanza di sicurezza di almeno 1 metro dalle altre persone. c) In zona gialla e arancione in tutti i luoghi all'aperto di pertinenza dell'Istituto Comprensivo Assisi 1.
2	Maschera Facciale Filtrante FFP2 senza valvola UNI EN 149:2009	a) In tutte le condizioni in cui si deve prestare assistenza ad una persona con sintomi sospetti di CoVID-19. b) In condizione di fragilità qualora prescritta dal Medico Competente.

11.2 D.P.I. per i Collaboratori Scolastici

I collaboratori scolastici ai fini della protezione dal potenziale rischio di contagio da CoVID-19, devono indossare i seguenti D.P.I. nelle situazioni sotto elencate:

N.	Tipologia D.P.I.	Situazioni in cui è necessario utilizzare il D.P.I.
1	Mascherina Chirurgica Dispositivo Medico Chirurgico UNI EN 14683:2019	a) In tutti i luoghi di lavoro chiusi all'interno dei plessi scolastici quando non si effettuano operazioni di pulizia e disinfezione. b) In zona bianca, in tutti i luoghi all'aperto di pertinenza dell'Istituto Comprensivo Assisi 1, quando non si riesce a mantenere la distanza di sicurezza di almeno 1 metro dalle altre persone. c) In zona gialla e arancione in tutti i luoghi all'aperto di pertinenza dell'Istituto Comprensivo Assisi 1.
2	Maschera Facciale Filtrante FFP2 senza valvola UNI EN 149:2009	a) In tutti i plessi scolastici qualora si deve prestare assistenza ad una persona/alunno con sintomi sospetti di CoVID-19. b) In tutti i plessi scolastici durante l'esecuzione delle attività di pulizia e disinfezione.
3	Guanti riutilizzabili o monouso di protezione chimica UNI EN 374-1,2,5	a) In tutti i plessi scolastici durante l'esecuzione delle attività di pulizia e disinfezione.
4	Guanti monouso in nitrile UNI EN 374-1,2,5	a) In tutti i plessi scolastici nel caso di assistenza ad alunno con disabilità dove vi è la possibilità di venire a contatto con liquidi e/o materiale biologico. b) In tutti i plessi scolastici dell'infanzia dove per particolari motivi vi è il rischio di venire a contatto con liquidi e materiale biologico dell'alunno.
5	Visiera di protezione del viso UNI EN 166	a) In tutti i plessi scolastici qualora si deve prestare assistenza ad una persona/alunno con sintomi sospetti di CoVID-19. b) In tutti i plessi scolastici durante l'esecuzione delle attività di pulizia e disinfezione.

11.3 D.P.I. per i Docenti dell'Infanzia

I docenti dell'infanzia ai fini della protezione dal potenziale rischio di contagio da CoVID-19, devono indossare i seguenti D.P.I. nelle situazioni sotto elencate:

N.	Tipologia D.P.I.	Situazioni in cui è necessario utilizzare il D.P.I.
1	Mascherina Chirurgica Dispositivo Medico Chirurgico UNI EN 14683:2019	a) In tutti i luoghi di lavoro chiusi all'interno dei plessi scolastici quando non si effettuano attività di docenza ed in assenza dei bambini (3-6 anni). b) In zona bianca, in tutti i luoghi all'aperto di pertinenza dell'Istituto Comprensivo Assisi 1, quando non si effettuano attività di docenza, in assenza di bambini (3-6 anni) e qualora non si riesce a mantenere la distanza di sicurezza di almeno 1 metro dalle altre persone. c) In zona gialla e arancione in tutti i luoghi all'aperto di pertinenza dell'Istituto Comprensivo Assisi 1 quando non si effettuano attività di docenza ed in assenza di bambini (3-6 anni).
2	Maschera Facciale Filtrante FFP2 senza valvola UNI EN 149:2009	a) In tutti i plessi scolastici, al chiuso e all'aperto, quando si effettua attività di docenza in presenza di bambini (3-6 anni). b) In tutti i plessi scolastici qualora si deve prestare assistenza ad una persona/alunno con sintomi sospetti di CoVID-19.
3	Guanti monouso in nitrile UNI EN 374-1,2,5	a) In tutti i plessi scolastici dell'infanzia dove per particolari motivi vi è il rischio di venire a contatto con liquidi e materiale biologico dell'alunno.
4	Visiera di protezione del viso UNI EN 166	a) In tutti i plessi scolastici quando si effettua attività di docenza in presenza di bambini (3-6 anni). b) In tutti i plessi scolastici qualora si deve prestare assistenza ad una persona/alunno con sintomi sospetti di CoVID-19.

11.4 D.P.I. per i Docenti di Sostegno

I docenti di sostegno ai fini della protezione dal potenziale rischio di contagio da CoVID-19, devono indossare i seguenti D.P.I. nelle situazioni sotto elencate:

N.	Tipologia D.P.I.	Situazioni in cui è necessario utilizzare il D.P.I.
1	Mascherina Chirurgica Dispositivo Medico Chirurgico UNI EN 14683:2019	a) In tutti i luoghi di lavoro chiusi all'interno dei plessi scolastici quando non si effettuano attività di sostegno. b) In tutti i plessi scolastici, al chiuso e all'aperto, quando si effettua attività di sostegno dove non è necessaria la distanza ravvicinata con l'alunno e dove quest'ultimo sia in grado di indossare correttamente la mascherina chirurgica di protezione. c) In zona bianca, in tutti i luoghi all'aperto di pertinenza dell'Istituto Comprensivo Assisi 1, quando non si effettua attività di sostegno e qualora non si riesce a mantenere la distanza di sicurezza di almeno 1 metro dalle altre persone. d) In zona gialla e arancione in tutti i luoghi all'aperto di pertinenza dell'Istituto Comprensivo Assisi 1 quando non si effettua attività di sostegno.
2	Maschera Facciale Filtrante FFP2 senza valvola UNI EN 149:2009	a) In tutti i plessi scolastici, al chiuso e all'aperto, quando si effettua attività di sostegno a distanza ravvicinata ad un alunno che non sia nella condizione di poter indossare la mascherina chirurgica di protezione b) In tutti i plessi scolastici qualora si deve prestare assistenza ad una persona/alunno con sintomi sospetti di CoVID-19.
3	Guanti monouso in nitrile UNI EN 374-1,2,5	a) In tutti i plessi scolastici dell'infanzia dove per particolari motivi vi è il rischio di venire a contatto con liquidi e materiale biologico dell'alunno.
4	Visiera di protezione del viso UNI EN 166	a) In tutti i plessi scolastici quando si effettua attività di sostegno a distanza ravvicinata ad un alunno che non sia nella condizione di poter indossare la mascherina chirurgica di protezione. b) In tutti i plessi scolastici qualora si deve prestare assistenza ad una persona/alunno con sintomi sospetti di CoVID-19.

11.5 D.P.I. per i Docenti della Scuola Primaria e Secondaria di I Grado

I docenti della scuola primaria e secondaria di I grado ai fini della protezione dal potenziale rischio di contagio da CoVID-19, devono indossare i seguenti D.P.I. nelle situazioni sotto elencate:

N.	Tipologia D.P.I.	Situazioni in cui è necessario utilizzare il D.P.I.
1	Mascherina Chirurgica Dispositivo Medico Chirurgico UNI EN 14683:2019	a) In tutte le aule ed i luoghi di lavoro al chiuso all'interno dei plessi scolastici. b) In zona bianca, in tutti i luoghi all'aperto di pertinenza dell'Istituto Comprensivo Assisi 1, quando non si riesce a mantenere la distanza di sicurezza di almeno 1 metro dalle altre persone. c) In zona gialla e arancione in tutti i luoghi all'aperto di pertinenza dell'Istituto Comprensivo Assisi 1.
2	Maschera Facciale Filtrante FFP2 senza valvola UNI EN 149:2009	a) In tutti i plessi scolastici qualora si deve prestare assistenza ad una persona/alunno con sintomi sospetti di CoVID-19.

12. Risposta a eventuali casi e focolai da CoVID-19

Per la gestione di un'eventuale persona sintomatica all'interno dei plessi scolastici, in conformità con quanto indicato dal Decreto Ministero dell'Istruzione n. 257/2021 (Piano Scuola 2021-2022) e dal Protocollo d'Intesa del 14/08/2021 tra il Ministero dell'Istruzione e le Organizzazioni Sindacali, si fa riferimento al Rapporto dell'Istituto Superiore di Sanità CoVID-19 n° 58/2020 "*Indicazioni operative per la gestione di casi e focolai di SARS-CoV-2 nelle scuole e nei servizi educativi dell'infanzia*" versione del 28/08/2020.

Nei paragrafi successivi sono individuate le modalità di gestione di casi sintomatici (alunni e operatori scolastici) in ambito scolastico e presso il rispettivo domicilio, così come indicato dall'Istituto Superiore di Sanità.

In ogni plesso scolastico è stato identificato un referente (Referente scolastico per CoVID-19), che svolge un ruolo di interfaccia con il Dipartimento di Prevenzione, ed un sostituto per evitare interruzioni delle procedure in caso di assenza del referente.

12.1 Gestione di un alunno sintomatico

12.1.1 Scenario 1: Alunno che presenta un aumento della temperatura corporea al di sopra di 37,5°C e/o un sintomo compatibile con CoVID-19, in ambito scolastico

Nel caso in cui un alunno manifesti una temperatura uguale o superiore a 37,5 °C e/o un sintomo sospetto compatibile con CoVID-19, si dovrà attuare quanto segue:

- a) L'operatore scolastico che viene a conoscenza di un alunno sintomatico deve avvisare il referente scolastico per CoVID-19.
- b) Il referente scolastico per CoVID-19 o altro componente del personale scolastico deve telefonare immediatamente ai genitori/tutore legale dell'alunno.
- c) Ospitare l'alunno in una stanza dedicata o in un'area di isolamento.
- d) Procedere all'eventuale rilevazione della temperatura corporea, da parte del personale scolastico individuato, mediante l'uso di termometri che non prevedono il contatto.
- e) L'alunno non deve essere lasciato mai da solo, ma dovrà essere sempre in compagnia di un operatore scolastico che preferibilmente non deve essere in condizioni di fragilità e non deve presentare fattori di rischio per una forma severa di CoVID-19 come, ad esempio, malattie croniche preesistenti. L'operatore scolastico dovrà indossare una maschera facciale filtrante FFP2 senza valvola e mantenere, ove possibile, il distanziamento fisico di almeno un metro, fino a quando l'alunno non sarà affidato a un genitore/tutore legale.
- f) L'alunno dovrà indossare una mascherina chirurgica, se ha un'età superiore ai 6 anni e se tollerata.
- g) Il personale scolastico che entra in contatto con l'alunno che presenta sintomi sospetti dovrà essere dotato di una maschera facciale filtrante FFP2 senza valvola. I genitori o i tutori legali che si recano in Istituto per condurlo presso la propria abitazione, anch'essi devono essere dotati di mascherina di protezione.

- h) Nel caso di alunni dell'infanzia privi di mascherina, far rispettare, nel miglior modo possibile, l'etichetta respiratoria (tossire e starnutire direttamente su di un fazzoletto di carta o nella piega del gomito). Questi fazzoletti dovranno essere riposti dallo stesso alunno, se possibile, ponendoli direttamente nel cestino dei rifiuti.
- i) Pulire e disinfettare le superfici della stanza o area di isolamento dopo che l'alunno sintomatico è tornato a casa.
- j) I genitori o i tutori legali, una volta riportato il minore a casa, devono contattare il Pediatra di Libera Scelta/Medico di Medicina Generale per la valutazione clinica del caso (triage telefonico).
- k) Il Pediatra di Libera Scelta/Medico di Medicina Generale, in caso di sospetto CoVID-19, richiede tempestivamente il test diagnostico e lo comunica al Dipartimento di Prevenzione della USL.
- l) Il Dipartimento di Prevenzione della USL, provvede all'esecuzione del test diagnostico.
- m) Il Dipartimento di Prevenzione della USL si attiva per l'approfondimento dell'indagine epidemiologica e le procedure conseguenti.
- n) Se il test diagnostico è positivo, si notifica il caso e si avvia la ricerca dei contatti e le azioni di sanificazione straordinaria della struttura scolastica nella sua parte interessata. Per il rientro in comunità bisognerà attendere la guarigione clinica (cioè la totale assenza di sintomi) secondo quanto previsto dalla Circolare del Ministero della Salute n° 36254 dell'11/08/2021. Il referente scolastico CoVID-19 deve fornire al Dipartimento di Prevenzione della USL l'elenco dei compagni di classe, nonché degli insegnanti del caso confermato che sono stati a contatto nelle 48 ore precedenti l'insorgenza dei sintomi. I contatti stretti individuati dal Dipartimento di Prevenzione con le consuete attività di contact tracing, saranno posti in quarantena secondo quanto previsto dalla Circolare del Ministero della Salute n° 36254 dell'11/08/2021. Il Dipartimento di Prevenzione deciderà la strategia più adatta circa eventuali screening al personale scolastico e agli alunni in conformità alle disposizioni della Regione Umbria.
- o) In caso di diagnosi di patologia diversa da CoVID-19 (tampone negativo), il soggetto rimarrà a casa fino a guarigione clinica seguendo le indicazioni del Pediatra di Libera Scelta/Medico di Medicina Generale che redigerà una attestazione che l'alunno può rientrare scuola poiché è stato seguito il percorso diagnostico-terapeutico e di prevenzione per CoVID-19 di cui sopra e come disposto da documenti nazionali e regionali.

12.1.2 Scenario 2: Alunno che presenta un aumento della temperatura corporea al di sopra di 37,5°C e/o un sintomo compatibile con CoVID-19, presso il proprio domicilio

Nel caso in cui un alunno manifesti una temperatura uguale o superiore a 37,5 °C e/o un sintomo sospetto compatibile con CoVID-19 presso il proprio domicilio, si dovrà attuare quanto segue:

- a) L'alunno deve restare a casa.
- b) I genitori devono informare il Pediatra di Libera Scelta/Medico di Medicina Generale.
- c) I genitori dell'alunno devono comunicare l'assenza scolastica per motivi di salute.

Istituto Comprensivo ASSISI 1	Protocollo Sicurezza per il contrasto e il contenimento della diffusione del CoVID-19	Rev. 02 del 13/09/2021	
		Rif. D.Lgs. 81/2008	Pag. 65 di 72
		File: Prot Sic Covid-19_IC Assisi 1_Rev.02	

- d) Il Pediatra di Libera Scelta/Medico di Medicina Generale, in caso di sospetto CoVID-19, richiede tempestivamente il test diagnostico e lo comunica al Dipartimento di Prevenzione della USL.
- e) Il Dipartimento di Prevenzione provvede all'esecuzione del test diagnostico.
- f) Il Dipartimento di Prevenzione si attiva per l'approfondimento dell'indagine epidemiologica e le procedure conseguenti.
- p) Se il test è positivo, si notifica il caso e si avvia la ricerca dei contatti e le azioni di sanificazione straordinaria della struttura scolastica nella sua parte interessata. Per il rientro in comunità bisognerà attendere la guarigione clinica (cioè la totale assenza di sintomi) secondo quanto previsto dalla Circolare del Ministero della Salute n° 36254 dell'11/08/2021. Il referente scolastico CoVID-19 deve fornire al Dipartimento di prevenzione l'elenco dei compagni di classe nonché degli insegnanti del caso confermato che sono stati a contatto nelle 48 ore precedenti l'insorgenza dei sintomi. I contatti stretti individuati dal Dipartimento di Prevenzione con le consuete attività di contact tracing, saranno posti in quarantena secondo quanto previsto dalla Circolare del Ministero della Salute n° 36254 dell'11/08/2021. Il Dipartimento di prevenzione deciderà la strategia più adatta circa eventuali screening al personale scolastico e agli alunni in conformità alle disposizioni della Regione Umbria.
- g) In caso di diagnosi di patologia diversa da CoVID-19 (tampone negativo), il soggetto rimarrà a casa fino a guarigione clinica seguendo le indicazioni del Pediatra di Libera Scelta/Medico di Medicina Generale che redigerà un'attestazione che l'alunno può rientrare scuola poiché è stato seguito il percorso diagnostico-terapeutico e di prevenzione per CoVID-19 di cui sopra e come disposto da documenti nazionali e regionali.

12.2 Gestione di un operatore scolastico sintomatico

12.2.1 Scenario 1: Operatore scolastico che presenta un aumento della temperatura corporea al di sopra di 37,5°C e/o un sintomo compatibile con CoVID-19, in ambito scolastico

Nel caso in cui un operatore scolastico (docente, collaboratore scolastico, personale amministrativo) manifesti una temperatura uguale o superiore a 37,5 °C e/o un sintomo sospetto compatibile con CoVID-19 in ambito scolastico, si dovrà attuare quanto segue:

- a) Assicurarsi che l'operatore scolastico indossi correttamente una mascherina chirurgica.
- b) Invitare l'operatore scolastico a rientrare al proprio domicilio e contattarlo il proprio Medico di Medicina Generale per la valutazione clinica necessaria, così come indicato al punto 2 del precedente paragrafo 8.1. Il Medico curante valuterà l'eventuale prescrizione del test diagnostico.
- c) Il personale scolastico che entra in contatto con l'operatore che presenta sintomi sospetti dovrà essere dotato di una maschera facciale filtrante FFP2 senza valvola.
- d) Il Medico di Medicina Generale, in caso di sospetto CoVID-19, richiede tempestivamente il test diagnostico e lo comunica al Dipartimento di Prevenzione della USL.
- e) Il Dipartimento di Prevenzione provvede all'esecuzione del test diagnostico.

- f) Il Dipartimento di Prevenzione si attiva per l'approfondimento dell'indagine epidemiologica e le procedure conseguenti.
- g) Se il test è positivo, si notifica il caso e si avvia la ricerca dei contatti e le azioni di sanificazione straordinaria della struttura scolastica nella sua parte interessata. Per il rientro in comunità bisognerà attendere la guarigione clinica (cioè la totale assenza di sintomi), secondo quanto previsto dalla Circolare del Ministero della Salute n° 36254 dell'11/08/2021. Il referente scolastico CoVID-19 deve fornire al Dipartimento di prevenzione l'elenco dei contatti stretti del caso confermato delle 48 ore precedenti l'insorgenza dei sintomi. I contatti stretti individuati dal Dipartimento di Prevenzione con le consuete attività di contact tracing, saranno posti in quarantena secondo quanto previsto dalla Circolare del Ministero della Salute n° 36254 dell'11/08/2021. Il Dipartimento di prevenzione deciderà la strategia più adatta circa eventuali screening al personale scolastico e agli alunni.
- h) In caso di diagnosi di patologia diversa da CoVID-19, il Medico di Medicina Generale redigerà un'attestazione che l'operatore può rientrare scuola poiché è stato seguito il percorso diagnostico-terapeutico e di prevenzione per CoVID-19 di cui al punto precedente e come disposto da documenti nazionali e regionali.

12.2.2 Scenario 2: Operatore scolastico che presenta un aumento della temperatura corporea al di sopra di 37,5°C e/o un sintomo compatibile con CoVID-19, al proprio domicilio

Nel caso in cui un operatore scolastico (docente, collaboratore scolastico, personale amministrativo) manifesti una temperatura uguale o superiore a 37,5 °C e/o un sintomo sospetto compatibile con CoVID-19 presso il proprio domicilio, si dovrà attuare quanto segue:

- a) L'operatore deve restare a casa e contattatare il proprio Medico di Medicina Generale per la valutazione clinica necessaria, così come indicato al punto 1 del precedente paragrafo 8.1.
- b) Comunicare l'assenza dal lavoro per motivi di salute, con certificato medico.
- c) Il Medico di Medicina Generale, in caso di sospetto CoVID-19, richiede tempestivamente il test diagnostico e lo comunica al Dipartimento di prevenzione.
- d) Il Dipartimento di prevenzione provvede all'esecuzione del test diagnostico.
- e) Il Dipartimento di prevenzione si attiva per l'approfondimento dell'indagine epidemiologica e le procedure conseguenti.
- f) Se il test è positivo, si notifica il caso e si avvia la ricerca dei contatti e le azioni di sanificazione straordinaria della struttura scolastica nella sua parte interessata. Per il rientro in comunità bisognerà attendere la guarigione clinica (cioè la totale assenza di sintomi), secondo quanto previsto dalla Circolare del Ministero della Salute n° 36254 dell'11/08/2021. Il referente scolastico CoVID-19 deve fornire al Dipartimento di prevenzione l'elenco dei contatti stretti del caso confermato delle 48 ore precedenti l'insorgenza dei sintomi. I contatti stretti individuati dal Dipartimento di Prevenzione con le consuete attività di contact tracing, saranno posti in quarantena secondo quanto previsto dalla Circolare del Ministero della Salute n° 36254

dell'11/08/2021. Il Dipartimento di prevenzione deciderà la strategia più adatta circa eventuali screening al personale scolastico e agli alunni.

- g) In caso di diagnosi di patologia diversa da CoVID-19, il Medico di Medicina Generale redigerà una attestazione che l'operatore può rientrare scuola poiché è stato seguito il percorso diagnostico-terapeutico e di prevenzione per CoVID-19 di cui al punto precedente e come disposto da documenti nazionali e regionali.

12.3 Gestione di un soggetto terzo sintomatico in ambito scolastico

L'Istituto Comprensivo Assisi 1 ha predisposto la seguente procedura per la gestione di un'eventuale persona che si trovi, per qualsiasi motivo, a frequentare un plesso scolastico e manifesti sintomi sospetti di CoVID-19.

Nel caso in cui una persona presente all'interno di un plesso scolastico sviluppi febbre e/o sintomi sospetti di CoVID-19 dovrà fare immediato rientro presso la propria abitazione ed avvertire il proprio Medico di Famiglia. Nel caso in cui la persona sintomatica non riesca a far rientro autonomamente presso la propria abitazione, il personale scolastico dovrà:

- 1) Indossare i D.P.I. previsti nel precedente Capitolo 11 (faciale filtrante FFP2 senza valvola)
- 2) Far accomodare la persona sintomatica in una stanza dedicata o in un'area di isolamento.
- 3) Avvertire il soccorso pubblico di emergenza (118).
- 4) Seguire attentamente tutte le disposizioni impartite dall'operatore del soccorso pubblico (118).
- 5) In attesa dell'arrivo del personale sanitario pubblico (118) si dovrà mantenere in isolamento il soggetto sintomatico ed assisterlo nel modo più adeguato possibile sempre con l'utilizzo di facciali filtranti FFP2 e con il mantenimento della distanza di sicurezza di almeno 1 metro.
- 6) Non somministrare farmaci alla persona sintomatica a meno che siano prescritti dalle Autorità Sanitarie.
- 7) Una volta arrivato il personale sanitario (118 o altro soggetto delegato) seguire le disposizioni che saranno impartite.
- 8) Qualora la persona sintomatica, dopo aver effettuato i test da parte dell'Autorità Sanitaria risulti positiva al CoVID-19, l'Istituto Comprensivo Assisi 1 collaborerà con le Autorità Sanitarie competenti per la definizione dei "contatti stretti" della persona al fine di permettere alle autorità di applicare le necessarie e opportune misure di quarantena.
- 9) Qualora la persona sintomatica risulti positiva al CoVID-19, si dovrà eseguire la sanificazione di tutti i luoghi dove tale persona a soggiornato, in conformità con quanto indicato nel precedente paragrafo 9.2.

12.4 Indicazioni nel caso di un numero elevato di assenze in una classe

Qualora vi sia un numero elevato di assenze in una classe si dovrà attuare quanto segue:

- 1) Il referente scolastico per il CoVID-19 deve comunicare al Dipartimento di Prevenzione della USL se si verifica un numero elevato di assenze improvvise di studenti in una classe (es. 40%; il valore deve tenere conto anche della situazione delle altre classi) o di insegnanti.
- 2) Il Dipartimento di Prevenzione effettuerà un'indagine epidemiologica per valutare le azioni di sanità pubblica da intraprendere, tenendo conto della presenza di casi confermati nella scuola o di focolai di CoVID-19 nella comunità.

12.5 Collaborazione con in Dipartimento di Prevenzione nel caso di alunni e/o operatori scolastici positivi al SARS-CoV-2

In presenza di casi confermati CoVID-19, spetta al Dipartimento di Prevenzione della USL competente territorialmente di occuparsi dell'indagine epidemiologica volta ad espletare le attività di contact tracing (ricerca e gestione dei contatti). Per gli alunni ed il personale scolastico individuati come contatti stretti del caso confermato CoVID-19, il Dipartimento di Prevenzione provvederà alla prescrizione della quarantena in conformità alle disposizioni della Circolare del Ministero della Salute n° 36254 dell'11/08/2021

Per agevolare le attività di contact tracing, il referente scolastico per CoVID-19 dovrà fornire al Dipartimento di Prevenzione della USL, le seguenti informazioni:

- 1) l'elenco degli alunni della classe in cui si è verificato il caso confermato;
- 2) l'elenco degli insegnanti/educatori che hanno svolto l'attività di insegnamento all'interno della classe in presenza del caso confermato;
- 3) l'elenco dei collaboratori scolastici e/o di altro personale scolastico che hanno:
 - a) avuto un contatto fisico diretto con il caso confermato
 - b) avuto un contatto diretto non protetto con le secrezioni del caso confermato
 - c) avuto un contatto diretto (faccia a faccia) con il caso confermato ad una distanza minore di 2 metri e per una durata maggiore a 15 minuti
 - d) svolto una qualsiasi attività nello stesso ambiente chiuso (ad esempio aula, aula/area covid) con il caso confermato per almeno 15 minuti, a distanza minore di 2 metri
 - e) fornito assistenza diretta al caso confermato senza l'impiego di un facciale filtrante FFP2
- 4) fornire elementi per la ricostruzione dei contatti stretti avvenuti nelle 48 ore prima della comparsa dei sintomi. Per i casi asintomatici, considerare le 48 ore precedenti la raccolta del campione che ha portato alla diagnosi;
- 5) indicare eventuali alunni/operatori scolastici con fragilità che sono venuti in contatto con il caso confermato.

La valutazione dello stato di contatto stretto è di competenza del Dipartimento di Prevenzione che intraprenderà le azioni che riterrà opportuno dopo una valutazione della eventuale esposizione. Se un alunno/operatore scolastico risulta CoVID-19 positivo, il Dipartimento di prevenzione valuterà se

prescrivere la quarantena a tutti gli studenti della stessa classe e agli eventuali operatori scolastici esposti che si configurino come contatti stretti. La chiusura di una scuola o parte della stessa dovrà essere valutata dal Dipartimento di prevenzione in base al numero di casi confermati e di eventuali cluster e del livello di circolazione del virus all'interno della comunità. Un singolo caso confermato in una scuola non dovrebbe determinarne la chiusura, soprattutto se la trasmissione nella comunità non è elevata.

13. Sorveglianza sanitaria e lavoratori fragili

La sorveglianza sanitaria proseguirà nel rispetto delle scadenze previste, privilegiando, fino al termine dello stato di emergenza, le visite preventive, le visite a richiesta e le visite da rientro da malattia.

E' parere dell'Istituto Comprensivo Assisi 1 che la sorveglianza sanitaria periodica non vada interrotta, perché rappresenta una ulteriore misura di prevenzione di carattere generale, in quanto:

- può intercettare possibili casi e sintomi sospetti del contagio
- può fornire ai lavoratori l'informazione e la formazione necessarie per evitare la diffusione del contagio.

La sorveglianza sanitaria si dovrà svolgere adottando le misure igieniche contenute nelle indicazioni del Ministero della Salute, rispettando, ove possibile, la distanza di sicurezza di almeno 1 metro tra il Medico Competente ed il Lavoratore. Nel caso in cui non sia possibile rispettare la distanza di sicurezza di almeno 1 metro, è fatto obbligo al Medico Competente di indossare i seguenti D.P.I.:

- a) Mascherine facciali filtranti (FFP2 o FFP3) o in alternativa Mascherina Chirurgica
- b) Guanti monouso non sterili
- c) Occhiali di protezione o schermo facciale

L'Istituto Comprensivo Assisi 1 per l'esecuzione delle visite mediche, metterà a disposizione:

- un idoneo locale già pulito e sanificato così come indicato al precedente Capitolo 10.
- idonei mezzi per la pulizia delle mani (acqua e sapone) e/o idonee soluzioni alcoliche

Il Medico Competente per la sorveglianza sanitaria applicherà le indicazioni delle Autorità Sanitarie ponendo particolare attenzione ai soggetti fragili anche in relazione all'età.

L'Istituto Comprensivo Assisi 1 comunica a tutto il personale della scuola che qualora un lavoratore si consideri in situazioni di particolare fragilità, ovvero, affetto da patologie croniche o con multi morbidità o con stati di immunodepressione congenita o acquisita, deve farsi parte attiva nel segnalare tale situazione al Medico Competente.

Il Medico Competente, ove sia già in possesso di tutte le informazioni sufficienti e vagliati i profili inerenti al rischio specifico, esprime il suo parere al Dirigente Scolastico in merito allo stato di ipersuscettibilità.

Nei casi ove il Medico Competente non sia in possesso di tutte le informazioni necessarie, richiede al lavoratore di trasmettergli tutta la documentazione utile a comprovare la sua condizione di particolare fragilità. A tal fine si fa presente che dovrà essere prodotta dal lavoratore unicamente documentazione sanitaria, rilasciata da strutture o professionisti sanitari appartenenti al Sistema Sanitario Nazionale o con esso convenzionati.

In entrambi i casi, ove il Medico Competente ritenga necessario ed opportuno che tale valutazione debba comportare anche una variazione provvisoria del giudizio d'idoneità, ed ove sia possibile rispettare integralmente tutte le misure legislative di contrasto alla diffusione del

CoVID-19, è facoltà del Medico Competente fornire indicazioni al lavoratore di fare formale richiesta di un'ulteriore visita ai sensi dell'art. 41 comma 2 lettera c) del D.Lgs. n. 81/2008 e s.m.i.. Resta inteso il ruolo primario dei Medici di Famiglia (Medici di Medicina Generale - MMG) nel supportare tale percorso valutativo, ove siano nelle condizioni concrete di collaborare, anche in virtù della loro facoltà di assegnare alle condizioni in argomento specifici codici diagnostici.

La riammissione in servizio dei lavoratori dopo assenza per malattia CoVID-19 correlata avverrà con le modalità previste dalla Circolare del Ministero della Salute n. 15127 del 12/04/2021, previa autorizzazione del Datore di Lavoro a seguito di un confronto con il Medico Competente, in conformità con le disposizioni previste dal Protocollo di Intesa tra il Ministero dell'Istruzione e le Organizzazioni Sindacali del 14/08/2021. In particolare:

- 1) per il reintegro progressivo di quei lavoratori che sono stati affetti da CoVID-19 in forma grave e per i quali è stato necessario il ricovero ospedaliero, previa presentazione di certificazione di avvenuta negativizzazione secondo le modalità previste dalla normativa di riferimento, il Medico Competente effettuerà la visita medica prevista dall'art. 41, comma 2, lettera e-ter) del D.Lgs. n. 81/2008 e s.m.i. al fine di verificare l'idoneità alla mansione ed anche per valutare profili specifici di rischio, indipendentemente dalla durata dell'assenza per malattia.
- 2) Per la riammissione in servizio dei lavoratori risultati positivi al virus SARS-CoV-2 asintomatici e sintomatici per i quali non è stato necessario il ricovero ospedaliero, i lavoratori in questione inviano, anche in modalità telematica, al Dirigente Scolastico per il tramite del Medico Competente la certificazione di avvenuta negativizzazione, secondo le modalità previste dalla normativa di riferimento.

Il Medico Competente, in considerazione del suo ruolo nella valutazione dei rischi e nella sorveglianza sanitaria, potrà suggerire all'Istituto Comprensivo Assisi 1 l'adozione di eventuali mezzi diagnostici qualora ritenuti utili al fine del contenimento della diffusione del virus e della salute dei lavoratori.

Il Medico Competente collabora con il Datore di Lavoro, il R.S.P.P. e il R.L.S. nel proporre le misure di regolamentazione legate al contrasto e contenimento della diffusione della malattia CoVID-19 negli ambienti di lavoro dell'Istituto Comprensivo Assisi 1 integrando, se necessario, il presente Protocollo.

14. Rintracciabilità della documentazione

L'originale del presente Protocollo di Sicurezza sarà conservato presso gli uffici dell'Istituto Comprensivo Assisi 1 e potrà essere consultato ogni qualvolta ne sia effettuata specifica richiesta.

L'Istituto Comprensivo Assisi 1 conserverà le evidenze oggettive dell'avvenuta trasmissione del presente protocollo a tutti i soggetti indicati nella lista di distribuzione di cui al successivo Capitolo 15.

15. Lista di distribuzione

Al fine di facilitare la consultazione e la reperibilità del presente Protocollo di Sicurezza a tutti i soggetti interessati, lo stesso sarà:

- pubblicato on line sul sito web dell'Istituto Comprensivo Assisi 1
- pubblicato nel registro elettronico
- reso disponibile in copia cartacea per la consultazione in ogni plesso scolastico.

ISTITUTO COMPRENSIVO ASSISI 1

Via S. Antonio 1, 06081 - Assisi (PG)

OGGETTO:

**Protocollo di Sicurezza per il contrasto e il
contenimento della diffusione del CoVID-19**

ALLEGATO 1

Segnaletica di Sicurezza Covid-19

Revisione 02 del 13 Settembre 2021

Lavaggio delle mani con
acqua e sapone



Da posizionare all'interno dei
servizi igienici

Igienizzazione delle mani con
soluzione igienizzante



Da posizionare all'ingresso del
plesso scolastico e all'interno
delle aule in prossimità dei
dispenser

Obbligo di mantenere la distanza
di sicurezza di almeno 1 metro
dalle altre persone



Da posizionare all'ingresso del
plesso scolastico

Obbligo di indossare le
mascherine e igienizzare le mani
all'ingresso



Da posizionare all'ingresso del
plesso scolastico

Obbligo di mantenere la distanza
di sicurezza di almeno 1 metro
dalle altre persone



Da posizionare all'interno
delle aule e nei luoghi comuni
(corridoi, atri, ecc.)

Obbligo di indossare la
mascherina



Da posizionare all'interno
delle aule e nei luoghi comuni
(corridoi, atri, ecc.)

Obbligo di igienizzazione
delle mani



Da posizionare all'interno
delle aule

Obbligo di mantenere la distanza
di sicurezza di 2 metri dalle altre
persone durante l'attività fisica



Da posizionare all'interno
della palestra

ISTITUTO COMPRENSIVO ASSISI 1

Via S. Antonio 1, 06081 - Assisi (PG)

OGGETTO:

**Protocollo di Sicurezza per il contrasto e il
contenimento della diffusione del CoVID-19**

ALLEGATO 2

Registro Ingressi Visitatori

Revisione 02 del 13 Settembre 2021

Istituto Comprensivo ASSISI 1	Protocollo Sicurezza per il contrasto e il contenimento della diffusione del CoVID-19 Allegato 2 Registro Ingressi Visitatori	Rev. 02 del 13/09/2021	
		Rif. D.Lgs. 81/2008	Pag. 2 di 3
		File: All.2_Registro Ingressi Visitatori	

Di seguito si riporta il modello di registro degli ingressi all'interno del plesso scolastico di soggetti esterni all'istituzione scolastica (visitatori), quali genitori, fornitori, manutentori, ecc..

Ogni persona dovrà provvedere a compilare, come indicato di seguito, l'intera riga del registro delle presenze, ogni volta che accede al plesso scolastico.

E' necessario che tale registro sia correttamente e chiaramente compilato, in stampatello leggibile, provvedendo a riempire tutti i campi presenti, come di seguito indicato:

Data	scrivere la data di ingresso all'interno del plesso scolastico in formato giorno/mese/anno (Esempio: 13/09/2021)
Cognome Nome	scrivere in stampatello il cognome e il nome
Data Di Nascita	scrivere in stampatello la data di nascita in formato giorno/mese/anno (Esempio: 01/01/1960)
Comune Di Residenza/Domicilio	scrivere in stampatello il comune di residenza o di domicilio qualora sia diverso dalla residenza (Esempio: PERUGIA)
Telefono	scrivere il recapito telefonico dove si è sempre raggiungibili
Ora Ingresso	scrivere l'orario di ingresso all'interno del plesso scolastico in formato ora:minuti (Esempio: 08:05)
Firma Ingresso	apporre la firma al momento dell'ingresso nel plesso scolastico
Ora Uscita	scrivere l'orario di uscita dal plesso scolastico in formato ora:minuti (Esempio: 10:25)
Firma Uscita	apporre la firma al momento dell'uscita dal plesso scolastico

Nel caso in cui il diretto interessato esca dal plesso scolastico senza scrivere l'ora di uscita, sarà compito del collaboratore scolastico, incaricato del controllo accessi, completare il registro scrivendo l'orario di uscita

La finalità del registro è esclusivamente quella di poter disporre delle informazioni necessarie da consegnare alle Autorità Sanitarie competenti, nel caso in cui sia necessario eseguire il tracciamento di eventuali contatti stretti di un caso confermato di CoVID-19 .

ISTITUTO COMPRENSIVO ASSISI 1

Via S. Antonio 1, 06081 - Assisi (PG)

OGGETTO:

**Protocollo di Sicurezza per il contrasto e il
contenimento della diffusione del CoVID-19**

ALLEGATO 3

Autodichiarazione per l'ingresso Visitatori

Revisione 02 del 13 Settembre 2021

AUTODICHIARAZIONE DI ASSENZA DI FEBBRE E DI ALTRI SINTOMI SOSPETTI DI COVID-19

Il/La sottoscritto/a Sig./Sig.ra
nato/a a il telefono
in qualità di
per l'accesso ai locali del plesso scolastico dell'Istituto Comprensivo ASSISI 1 consapevole delle sanzioni penali previste dalla legge per i casi di dichiarazioni non veritiere,

DICHIARA SOTTO LA PROPRIA RESPONSABILITA'

- 1) di NON essere un caso confermato di CoVID-19 con provvedimento di isolamento domiciliare da parte delle Autorità Sanitarie (U.S.L.);
- 2) di NON essere convivente o un contatto stretto di un caso confermato di CoVID-19 da parte delle Autorità Sanitarie (USL);
- 3) di NON avere alla data odierna nessun sintomo sospetto di CoVID-19 tra quelli indicati dal Ministero della Salute e dalla O.M.S. e di seguito indicati:
 - febbre uguale o superiore a 37,5 °C
 - tosse secca
 - difficoltà respiratoria (respiro corto)
 - dolore o pressione persistenti al petto
 - perdita o diminuzione dell'olfatto
 - perdita o alterazione del gusto
 - nausea o vomito
 - diarrea
 - mal di gola (gola infiammata)
 - congestione nasale o rinorrea (naso che cola)
 - congiuntivite
 - mal di testa non associato a condizioni specifiche
 - spossatezza o senso di fatica eccessiva non associata ad eventi o condizioni specifiche
 - dolori muscolari o articolari non associati a condizioni specifiche
- 4) di NON essere residente o domiciliato in una regione o comune o una zona specifica oggetto di ordinanza di divieto di accesso e allontanamento per il contenimento della diffusione del virus;
- 5) di NON essere negli ultimi 14 giorni rientrato in Italia da un paese estero per cui siano state emesse disposizioni restrittive o l'obbligo di quarantena;
- 6) di rispettare, durante tutto il periodo di permanenza all'interno dei locali le seguenti misure di prevenzione e protezione:
 - a) mantenimento della distanza di sicurezza di almeno 1 metro da tutte le altre persone presenti nello stesso ambiente;
 - b) utilizzo corretto della mascherina chirurgica o di un facciale filtrante FFP2 o FFP3 senza valvola;
 - c) igienizzazione delle mani all'ingresso e successivamente qualora si manipolano oggetti o toccano superfici ad uso promiscuo con altre persone, mediante lavaggio con soluzione igienizzante;
 - d) adozione di comportamenti corretti sul piano dell'igiene personale;
 - e) in caso di bisogno, utilizzo solo del servizio igienico indicato dal personale scolastico.

Data:.....

Ora:.....

Firma del dichiarante:

ISTITUTO COMPRENSIVO ASSISI 1

Via S. Antonio 1, 06081 - Assisi (PG)

OGGETTO:

**Protocollo di Sicurezza per il contrasto e il
contenimento della diffusione del CoVID-19**

ALLEGATO 4

Registro Pulizie e Disinfezione Covid-19

Revisione 02 del 13 Settembre 2021

Plesso Scolastico:

Nella tabella seguente si riportano le attività di pulizia e disinfezione per il contenimento e il contrasto alla diffusione del Covid-19, con la descrizione delle singole attività da svolgere e la relativa periodicità. All'interno di ogni ambiente indicato dovranno essere puliti e disinfettati tutti gli oggetti e le superfici toccate più di frequente da più persone.

Tabella A

N°	Attività	Descrizione Attività	Periodicità
1	Aule didattiche Pulizia e Disinfezione	a) Vuotatura e pulizia dei cestini dei rifiuti e smaltimento dei rifiuti negli appositi cassonetti. b) Spolveratura, pulizia e disinfezione di cattedra, banchi, sedie, armadi, librerie, appendiabiti e arredi presenti. c) Disinfezione interruttori, maniglie (porte e finestre) ed oggetti ad uso promiscuo. d) Scopatura, lavaggio e disinfezione pavimenti. e) Apertura porte e finestre per aerazione ambiente (minimo 15 min.)	Ogni giorno al termine delle lezioni
2	Aule didattiche utilizzate anche come mensa Pulizia e Disinfezione	a) Vuotatura e pulizia dei cestini dei rifiuti e smaltimento dei rifiuti negli appositi cassonetti. b) Pulizia e disinfezione dei banchi e delle sedie. c) Apertura porte e finestre per aerazione ambiente (minimo 10 min.) dopo il pasto. d) Vuotatura e pulizia dei cestini dei rifiuti e smaltimento dei rifiuti negli appositi cassonetti. e) Spolveratura, pulizia e disinfezione di cattedra, banchi, sedie, armadi, librerie, appendiabiti e arredi presenti. f) Disinfezione interruttori, maniglie (porte e finestre) ed oggetti ad uso promiscuo. g) Scopatura, lavaggio e disinfezione pavimenti. f) Apertura porte e finestre per aerazione ambiente (minimo 15 min.)	Ogni giorno, prima e dopo ogni pasto Ogni giorno al termine delle lezioni

- Segue Tabella A -

N°	Attività	Descrizione Attività	Periodicità
3	Servizi Igienici Pulizia e Disinfezione	a) Vuotatura e pulizia dei cestini dei rifiuti e smaltimento dei rifiuti negli appositi cassonetti. b) Pulizia e disinfezione dei sanitari (water), del dispositivo di azionamento dello scarico, del contenitore degli scopini e delle zone adiacenti. c) Pulizia e disinfezione dei lavandini, delle rubinetterie e delle attrezzature a uso collettivo (distributori di sapone e carta) e delle zone adiacenti. d) Disinfezione interruttori, maniglie (porte e finestre) ed oggetti ad uso promiscuo. e) Scopatura, lavaggio e disinfezione pavimenti. f) Apertura porte e finestre per aerazione ambiente (minimo 15 min.).	Dopo la ricreazione
3	Servizi Igienici Pulizia e Disinfezione	g) Vuotatura e pulizia dei cestini dei rifiuti e smaltimento dei rifiuti negli appositi cassonetti. h) Pulizia e disinfezione dei sanitari (water), del dispositivo di azionamento dello scarico, del contenitore degli scopini e delle zone adiacenti. i) Pulizia e disinfezione dei lavandini, delle rubinetterie e delle attrezzature a uso collettivo (distributori di sapone e carta) e delle zone adiacenti. j) Lavaggio e disinfezione delle pareti lavabili fino ad altezza uomo e delle porte. a) Disinfezione interruttori, maniglie (porte e finestre) ed oggetti ad uso promiscuo. k) Ripristino del materiale di consumo dei servizi igienici (sapone, carta igienica, ecc.). l) Scopatura, lavaggio e disinfezione pavimenti. m) Apertura porte e finestre per aerazione ambiente (minimo 15 min.).	Ogni giorno al termine delle lezioni

- Segue Tabella A -

N°	Attività	Descrizione Attività	Periodicità
4	Laboratori, sale polivalenti, aula magna/auditorium Pulizia e Disinfezione	a) Disinfezione scrivanie, banchi, sedie, interruttori, maniglie (porte e finestre) ed oggetti ad uso promiscuo. b) Apertura porte e finestre per aerazione ambiente (minimo 15 min.) c) Vuotatura e pulizia dei cestini dei rifiuti e smaltimento dei rifiuti negli appositi cassonetti. d) Spolveratura, pulizia e disinfezione di scrivanie, banchi, sedie, armadi, librerie, appendiabiti e arredi presenti. e) Disinfezione interruttori, maniglie (porte e finestre) ed oggetti ad uso promiscuo. f) Scopatura, lavaggio e disinfezione pavimenti. g) Apertura porte e finestre per aerazione ambiente (minimo 15 min.).	Ognivolta al termine dell'utilizzo da parte di una classe o gruppo di studenti o persone. Ogni giorno al termine delle lezioni
5	Uffici, biblioteca, sala insegnanti, sale studio Pulizia e Disinfezione	a) Vuotatura e pulizia dei cestini dei rifiuti e smaltimento dei rifiuti negli appositi cassonetti. b) Spolveratura, pulizia e disinfezione di scrivanie, sedie, armadi, librerie, appendiabiti e arredi presenti. c) Disinfezione interruttori, maniglie (porte e finestre), fotocopiatrici ed oggetti ad uso promiscuo. d) Scopatura, lavaggio e disinfezione pavimenti. e) Apertura porte e finestre per aerazione ambiente (minimo 15 min.).	Ogni giorno alla fine delle lezioni
6	Corridoi e spazi comuni Pulizia e Disinfezione	a) Vuotatura e pulizia dei cestini dei rifiuti e smaltimento dei rifiuti negli appositi cassonetti. b) Spolveratura, pulizia e disinfezione di scrivanie, sedie, appendiabiti, bacheche ringhiere, corrimano e arredi presenti. c) Disinfezione interruttori, maniglie (porte e finestre), distributori automatici di alimenti e bevande, oggetti ad uso promiscuo. d) Pulizia ascensore e disinfezione pulsantiera interna ed esterna. e) Scopatura, lavaggio e disinfezione pavimenti. f) Apertura porte e finestre per aerazione ambiente (minimo 15 min.).	Ogni giorno alla fine delle lezioni

- Segue Tabella A -

N°	Attività	Descrizione Attività	Periodicità
7	Palestra e spogliatoi Pulizia e Disinfezione	a) Vuotatura e pulizia dei cestini dei rifiuti e smaltimento dei rifiuti negli appositi cassonetti. b) Disinfezione delle attrezzature presenti e utilizzate in palestra (quadro svedese, pertica, reti, palloni, materassini, materasso, cavallina per ginnastica, coni, cerchi, pedane, parallele, ecc.). c) Disinfezione interruttori, maniglie (porte e finestre) ed oggetti ad uso promiscuo. d) Scopatura, lavaggio e disinfezione pavimenti. e) Apertura porte e finestre per aerazione ambiente (minimo 15 min.).	Ognivolta al termine dell'utilizzo da parte di una classe o di un gruppo di studenti
		f) Vuotatura e pulizia dei cestini dei rifiuti e smaltimento dei rifiuti negli appositi cassonetti. g) Pulizia e disinfezione delle attrezzature presenti in palestra (quadro svedese, pertica, reti, palloni, materassini, materasso, cavallina per ginnastica, coni, cerchi, pedane, parallele, ecc.). h) Spolveratura, pulizia e disinfezione di scrivanie, sedie, panche, armadi, appendiabiti e arredi presenti. i) Disinfezione interruttori, maniglie (porte e finestre) ed oggetti ad uso promiscuo. j) Scopatura, lavaggio e disinfezione pavimenti. k) Apertura porte e finestre per aerazione ambiente (minimo 15 min.).	Ogni giorno al termine delle lezioni

- Segue Tabella A -

N°	Attività	Descrizione Attività	Periodicità
8	Mensa Pulizia e Disinfezione	a) Vuotatura e pulizia dei cestini dei rifiuti e smaltimento dei rifiuti negli appositi cassonetti. b) Pulizia e sanificazione di tavoli, sedie, ripiani, punti di appoggio, vassoi, carrelli. c) Apertura porte e finestre per aerazione ambiente (minimo 15 min.).	Dopo ogni singolo turno di utilizzo della mensa
		d) Vuotatura e pulizia dei cestini dei rifiuti e smaltimento dei rifiuti negli appositi cassonetti. e) Pulizia e sanificazione di tavoli, sedie, ripiani, punti di appoggio, vassoi, carrelli. f) Pulizia e disinfezione dei lavandini, delle rubinetterie e delle attrezzature utilizzate rimuovendo lo sporco e disinfettando i punti di presa o di contatto. g) Disinfezione interruttori, maniglie (porte e finestre) ed oggetti ad uso promiscuo. h) Scopatura, lavaggio e disinfezione pavimenti. i) Apertura porte e finestre per aerazione ambiente (minimo 15 min.).	Ogni giorno al termine delle lezioni
9	Scuole dell'Infanzia Giochi e attrezzature ludiche Pulizia e Disinfezione	a) Pulizia e disinfezione dei giochi b) Pulizia e disinfezione delle attrezzature ludiche utilizzate in ambienti chiusi.	Ogni giorno alla fine delle lezioni
		c) Pulizia delle attrezzature ludiche utilizzate in esterno	Quando necessario

La compilazione del Registro delle pulizie è a cura del personale addetto ad eseguire le operazioni di pulizia e disinfezione degli ambienti del plesso scolastico (collaboratori scolastici), o in alternativa dell'operatore incaricato dal DSGA di controllare l'esecuzione delle attività di pulizia e disinfezione.

E' necessario che tale registro sia correttamente e chiaramente compilato, in stampatello leggibile, tutti i giorni, compilando tutti i campi presenti come indicato nella seguente figura 1.

Misure per il contenimento e contrasto alla diffusione del CoVID-19 – REGISTRO PULIZIE E DISINFEZIONI


DATA	ATTIVITA' SVOLTA (Rif. Tab. A Allegato 4 Protocollo Covid)	ZONA	NOME COGNOME OPERATORE	FIRMA
13/9/2021	<input checked="" type="checkbox"/> 1 Aule didattiche	PIANO PRIMO ALA EST	PAOLA ROSSI	
	<input type="checkbox"/> 2 Aule utilizzate come mensa			
	<input checked="" type="checkbox"/> 3 Servizi Igienici			
	<input type="checkbox"/> 4 Laboratori			
	<input type="checkbox"/> 4 Sala polivalente			
	<input type="checkbox"/> 4 Aula magna/Auditorium			
	<input type="checkbox"/> 5 Uffici			
	<input type="checkbox"/> 5 Biblioteca			
<input type="checkbox"/> 5 Sala insegnanti	<input checked="" type="checkbox"/> 6 Corridoi e spazi comuni			
<input type="checkbox"/> 7 Palestra e spogliatoi	<input type="checkbox"/> 8 Mensa			

Fig. 1

Misure per il contenimento e contrasto alla diffusione del CoVID-19 – REGISTRO PULIZIE E DISINFEZIONI

DATA	ATTIVITA' SVOLTA (Rif. Tab. A Allegato 4 Protocollo Covid)		ZONA	NOME COGNOME OPERATORE	FIRMA
	<input type="checkbox"/> 1 Aule didattiche	<input type="checkbox"/> 2 Aule utilizzate come mensa			
	<input type="checkbox"/> 3 Servizi Igienici	<input type="checkbox"/> 4 Aula magna/Auditorium			
	<input type="checkbox"/> 4 Laboratori	<input type="checkbox"/> 5 Uffici			
	<input type="checkbox"/> 5 Biblioteca	<input type="checkbox"/> 5 Sala insegnanti			
	<input type="checkbox"/> 6 Corridoi e spazi comuni	<input type="checkbox"/> 7 Palestra e spogliatoi			
	<input type="checkbox"/> 8 Mensa	<input type="checkbox"/> 9 Giochi/Attrezzature ludiche			
	<input type="checkbox"/> 1 Aule didattiche	<input type="checkbox"/> 2 Aule utilizzate come mensa			
	<input type="checkbox"/> 3 Servizi Igienici	<input type="checkbox"/> 4 Aula magna/Auditorium			
	<input type="checkbox"/> 4 Laboratori	<input type="checkbox"/> 5 Uffici			
	<input type="checkbox"/> 5 Biblioteca	<input type="checkbox"/> 5 Sala insegnanti			
	<input type="checkbox"/> 6 Corridoi e spazi comuni	<input type="checkbox"/> 7 Palestra e spogliatoi			
	<input type="checkbox"/> 8 Mensa	<input type="checkbox"/> 9 Giochi/Attrezzature ludiche			
	<input type="checkbox"/> 1 Aule didattiche	<input type="checkbox"/> 2 Aule utilizzate come mensa			
	<input type="checkbox"/> 3 Servizi Igienici	<input type="checkbox"/> 4 Aula magna/Auditorium			
	<input type="checkbox"/> 4 Laboratori	<input type="checkbox"/> 5 Uffici			
	<input type="checkbox"/> 5 Biblioteca	<input type="checkbox"/> 5 Sala insegnanti			
	<input type="checkbox"/> 6 Corridoi e spazi comuni	<input type="checkbox"/> 7 Palestra e spogliatoi			
	<input type="checkbox"/> 8 Mensa	<input type="checkbox"/> 9 Giochi/Attrezzature ludiche			
	<input type="checkbox"/> 1 Aule didattiche	<input type="checkbox"/> 2 Aule utilizzate come mensa			
	<input type="checkbox"/> 3 Servizi Igienici	<input type="checkbox"/> 4 Aula magna/Auditorium			
	<input type="checkbox"/> 4 Laboratori	<input type="checkbox"/> 5 Uffici			
	<input type="checkbox"/> 5 Biblioteca	<input type="checkbox"/> 5 Sala insegnanti			
	<input type="checkbox"/> 6 Corridoi e spazi comuni	<input type="checkbox"/> 7 Palestra e spogliatoi			
	<input type="checkbox"/> 8 Mensa	<input type="checkbox"/> 9 Giochi/Attrezzature ludiche			